

ZANUSSI

FRIGORÍFICO
ХОЛОДИЛЬНИК

FRIGORÍFICO

ZRG 314 SW

LIBRO DE INSTRUCCIONES
ИНСТРУКЦИЯ ПО ЭКСПЛУАТАЦИИ
MANUAL DE INTRUÇÕES

ES

RU

PT

Antes de instalar y utilizar su aparato lea cuidadosamente este libro de instrucciones. Este contiene instrucciones de seguridad, consejos e información útil. Si el frigorífico se utiliza de acuerdo con las instrucciones indicadas en este libro, funcionará correctamente y cumplirá sus expectativas de satisfacción como usuario.

Los símbolos abajo indicados le guiarán a través de este libro:



Precauciones de seguridad

Las advertencias e información junto a este símbolo sirven para su seguridad y la del aparato



Consejos, información útil



Información medioambiental



Símbolo de ideas

Junto a este símbolo se puede encontrar buenas ideas para la conservación de alimentos.



El símbolo en el producto o en su embalaje indica que este producto no se puede tratar como desperdicios normales del hogar. Este producto se debe entregar al punto de recolección de equipos eléctricos y electrónicos para reciclaje. Al asegurarse de que este producto se deseché correctamente, usted ayudará a evitar posibles consecuencias negativas para el ambiente y la salud pública, lo cual podría ocurrir si este producto no se manipula de forma adecuada. Para obtener información más detallada sobre el reciclaje de este producto, póngase en contacto con la administración de su ciudad, con su servicio de desechos del hogar o con la tienda donde compró el producto.

Contenido

Información importante de seguridad	3	El aparato y el medio ambiente	6
Precauciones generales de seguridad	3	Mantenimiento	6
Precauciones para la seguridad de los niños	3	Descongelación	6
Precauciones de seguridad para la instalación	3	Limpieza regular	7
Precauciones relacionadas al isobutano	3	Cuando no se esté utilizando el frigorífico	7
Instrucciones para el usuario	4	Seguimiento de Averías	8
Información general	4	Como sustituir la bombilla	8
Descripción de las partes principales del aparato	4	Si algo no funciona	8
Manejo del aparato	5	Instrucciones para el instalador	9
Puesta en marcha	5	Datos Técnicos	9
Regulación de la temperatura	5	Instalación del aparato	9
Consejos para la conservación	5	Transporte y desembalaje	9
Tiempo de conservación y temperatura de los alimentos	5	Limpieza	9
Como utilizar el compartimento de cuatro estrellas para alimentos congelados	5	Ubicación	9
Como utilizar el compartimento de alimentos frescos	6	Cambio del sentido de apertura de la puerta ..	10
Como fabricar cubitos de hielo	6	Cambio del sentido de apertura de la puerta del compartimento de congelador	11
Consejos e información útil	6	Conexión Eléctrica	11
Consejos e ideas	6	Tabla de tiempos de conservación (1)	12
Como ahorrar energía	6	Tabla de tiempos de conservación (2)	13



From the Electrolux Group. The world's No.1 choice.

El Grupo Electrolux es el mayor fabricante del mundo de aparatos para la cocina, limpieza y uso exterior. Más de 55 millones de productos del Grupo Electrolux (frigoríficos, congeladores, cocinas, lavadoras, aspiradores, motosierras y cortacéspedes) se venden cada año por un valor aproximado de 14 billones de US\$ en más de 150 países del mundo.



Información importante de seguridad

Precauciones generales de seguridad

- Mantenga estas instrucciones siempre a mano. Deben permanecer con el aparato si se traslada a otro lugar o cambia de dueño.
- Este aparato está diseñado para almacenar alimento y solo para uso doméstico. Solo se debe utilizar de acuerdo con estas instrucciones.
- **Las reparaciones de este aparato deben realizarse solo por personal autorizado por el fabricante. Esto incluye la reparación y sustitución del cable de alimentación.** Las piezas y accesorios suministrados por el personal autorizado solo se deben utilizar para reparaciones. De otro modo se puede dañar el aparato o pueden provocar otros daños.
- El aparato se encuentra sin alimentación eléctrica solo cuando ha sido desconectado el enchufe de la pared. Siempre desenchufe el aparato antes de realizar trabajos de limpieza y mantenimiento. (No debe tirar del cable para desenchufarlo.) Si el acceso al enchufe es difícil, desconecte el aparato de la corriente eléctrica.
- No se debe prolongar el cable de alimentación.
- **Asegúrese que el cable de corriente no está atrapado, aplastado o dañado por la parte trasera del aparato**
 - Puede producirse un calentamiento del cable y causar fuego.
- **No ponga artículos pesados o el aparato mismo sobre el cable.**
 - Hay un riesgo de cortocircuito y fuego.
- **No cambie o quite el cable de corriente tirando de él, particularmente cuando mueva su aparato de su sitio**
 - El cable dañado puede causar un cortocircuito, fuego y/o un shock eléctrico.
 - Si el cable de corriente está dañado este debe ser reemplazado por un técnico certificado o personal cualificado.
- **Si el cable de corriente está suelto, no lo introduzca en el enchufe o toma de corriente.**
 - Hay un riesgo de shock eléctrico o fuego.
- No debe poner en funcionamiento el aparato si la tapa de la luz interior.
- No se debe utilizar objetos punzantes o cortantes cuando vaya a limpiar o descongelar, ni cuando vaya a extraer alimentos congelados o las bandejas de cubitos. Los objetos cortantes y/o punzante pueden dañar seriamente su aparato.
- Cuidado de no verter líquidos en la caja de control de temperatura ni sobre la lámpara interior.
- El hielo y los helados pueden causar daño si se ingieren recién sacados del compartimento congelador.
- Los alimentos una vez descongelados, no deben volverse a congelar de nuevo.
- Conserve los alimentos pre-congelados de acuerdo con las instrucciones del fabricante de los mismos.
- No se debe forzar la descongelación mediante aparatos calefactores o productos químicos.
- No introduzca ollas calientes dentro del aparato en contacto con la parte de plástico.
- No almacene gas o líquidos inflamables dentro del aparato, ya que pueden explotar.
- No introduzca bebidas carbonatadas (con gas), bebidas embotelladas ni tarros de fruta dentro

del compartimento del congelador.

- Compruebe regularmente el desagüe del agua de la descongelación - una etiqueta dentro del frigorífico le advierte a tal efecto. Si el desagüe está obstruido la acumulación del agua de la descongelación puede provocar una avería.

Precauciones para la seguridad de los niños

- No permita que los niños jueguen con los materiales del embalaje del aparato. Los plásticos pueden provocar asfixia.
- El aparato solo debe ser manejado por adultos. No permita que los niños jueguen con el aparato ni con sus mandos.
- Si se va a deshacer del aparato desconecte su enchufe y corte el cable de alimentación (tan cerca del aparato como pueda), y desmonte la puerta para evitar que algún niño jugando sufra una descarga eléctrica o se quede encerrado dentro del aparato.
- Este aparato no está pensado para ser utilizado por personas (incluidos los niños) con capacidades físicas, sensoriales o mentales reducidas, o que no tengan experiencia y conocimiento, a menos que una persona responsable de su seguridad les supervise o les ofrezca instrucción en el uso del aparato.

Precauciones de seguridad para la instalación

- Ubique el aparato contra la pared para evitar que se alcance o toquen las partes calientes del mismo (tales como el compresor y el condensador). De este modo se evitarán posibles quemaduras.
- Cuando traslade el aparato compruebe que no se encuentra enchufado.
- Cuando ubique el aparato compruebe que el cable de alimentación no quede pillado por el mismo.
- Debe existir una adecuada ventilación alrededor del aparato. La falta de ventilación puede provocar un sobrecalentamiento del mismo. Para asegurar una ventilación adecuada, siga las instrucciones de instalación.

Precauciones de seguridad para el isobutano

Advertencia

- El refrigerante del aparato es isobutano (R 600a) es inflamable y explosivo, de excelente funcionalidad.
- Mantener buena ventilación, en los huecos donde los aparatos se vayan a encastrar, eliminar cualquier obstrucción.
- No usar dispositivos mecánicos o otros medios para acelerar el proceso de descongelación, a excepción de los recomendados por el fabricante.
- No dañar el circuito refrigerante.
- No usar aparatos eléctricos dentro de los compartimentos alimenticios del aparato, a menos que sean del tipo recomendado por el fabricante.



Por la seguridad de las personas y sus propiedades, siga cuidadosamente las indicaciones de este libro de instrucciones. El fabricante no se hace responsable de los daños causados por la omisión de estas instrucciones.

Instrucciones para el usuario

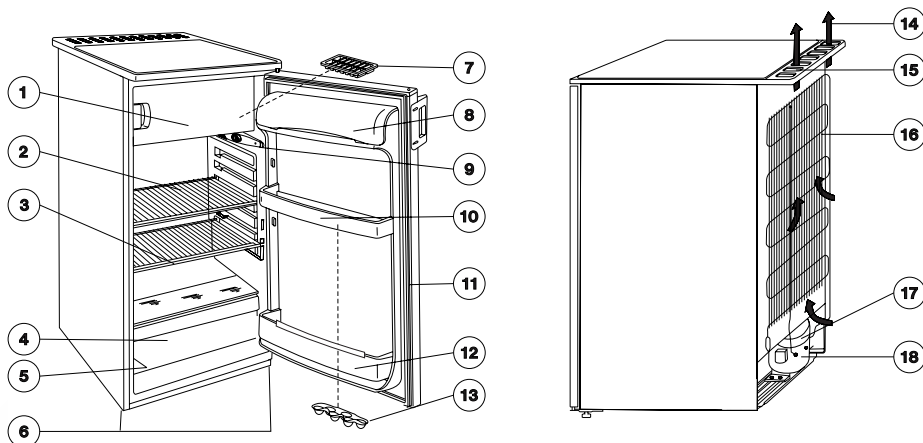
Información general

La denominación oficial del aparato es; frigorífico domestico con un compartimento de cuatro estrellas para la conservación de alimentos congelados. De acuerdo con esto, el aparato es adecuado para conservar alimentos congelados y para congelar domésticamente productos en cantidades limitadas y también para fabricar hielo.

El aparato puede conformarse a los requerimientos de las normas dentro de unos campos limite de temperatura según la clase climática que sea.

La letra que identifica la clase climática puede encontrarse en la placa de características.

Descripción de las partes principales del aparato



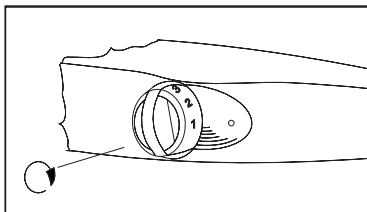
- | | |
|--|--------------------------|
| 1. Compartimento para alimentos congelados | 11. Ménsula puerta |
| 2. Parrilla | 12. Guarnición |
| 3. Desagüe del agua de descongelación | 13. Ménsula botellas |
| 4. Repisa de cristal | 14. Portahuevos |
| 5. Cajón verdura | 15. Circulación del aire |
| 6. Placa de características | 16. Rejilla ventilación |
| 7. Pies regulables | 17. Condensador |
| 8. Cubitera | 18. Bandeja evaporación |
| 9. Compartimento para lácteos | 19. Compresor |
| 10. Caja luz | |

Manejo del aparato

Puesta en marcha

Coloque los accesorios dentro del frigorífico y enchúfelo a la red. Para que empiece a enfriar gire el mando del termostato situado en el lado derecho del compartimento de alimentos frescos de la posición „0” en sentido horario según se muestra en el dibujo. En la posición „0” el aparato no está operativo.

El siguiente párrafo de la dará instrucciones para su regulación.



Regulación de la temperatura

El termostato interrumpe el funcionamiento del aparato automáticamente durante más o menos tiempo dependiendo de su regulación, comenzando de nuevo a funcionar para así asegurar que se mantiene la temperatura requerida.

Si gira el mando hacia los números mas altos el frío será cada vez mas intenso.

En el compartimento de alimentos congelados se puede conseguir temperaturas de $-18\text{ }^{\circ}\text{C}$ o inferiores si se gira el mando del termostato a la posición 3. En este caso la temperatura que se alcanzará automáticamente en el compartimento de alimentos frescos será de $+5\text{ }^{\circ}\text{C}$ o menos. La posición 3 del termostato es generalmente la adecuada para responder a las necesidades diarias de conservación.

La temperatura alcanzada dentro del frigorífico es afectada no solo por la regulación del termostato si no también por la temperatura ambiente, la frecuencia con que se abre la puerta y la calidad de los alimentos introducidos en el aparato, etc.

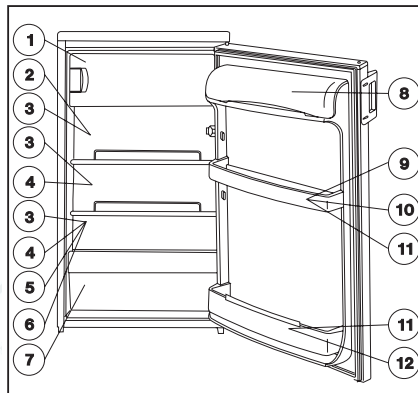
i Si regula el termostato a la posición máxima (5) - p.ej. durante una ola de calor - el compresor puede funcionar constantemente. Esto no dañará al aparato.

Consejos para la conservación

Cuando coloque distintos tipos de alimentos, tenga en cuenta las indicaciones de la ilustración:

1. Conservación de alimentos congelados, fabricación de hielo y helados. Congelación de alimentos frescos.
2. Dulces, alimentos ya cocinados
3. Alimentos en platos
4. Latas abiertas
5. Leche productos lácteos
6. Carne fresca, fiambre salchichas etc.

7. Fruta, verdura, ensaladas.
8. Queso, mantequilla
9. Huevos
10. Yogur, requesón
11. Botellas pequeñas, refrescos
12. Botellas grandes



Tiempo de conservación y temperatura de los alimentos

La tabla incluida al final del libro de instrucciones le suministra información sobre los tiempos de conservación en el compartimento de productos congelados y en el de alimentos frescos.

El tiempo de conservación no puede ser determinado exactamente de antemano, ya que depende de del estado y manipulación de los alimentos frescos. Por esta motivo los tiempos dados son orientativos.

Es seguro conservar alimentos adquiridos ya congelados, siempre que no se hayan descongelados aunque sea durante un periodo corto, antes de introducirlos en el compartimento de alimentos congelados.

Como utilizar el compartimento de cuatro estrellas para alimentos congelados

Dependiendo de la posición del mando del termostato se puede mantener temperaturas de $-18\text{ }^{\circ}\text{C}$ o inferiores dentro de este compartimento.

A esta temperatura se pueden conservar durante bastante tiempo los alimentos congelados que hay en el mercado. También es adecuado para congelar y conservar pequeñas cantidades de alimentos frescos.

Se puede congelar aproximadamente 2 kilos de alimentos cada 24 horas.

Envuelva bien en film de plástico o papel de aluminio. Enfríelos en el compartimento de alimentos frescos y posteriormente introdúzcalos en el congelador.

Se recomienda anotar la fecha de congelación sobre cada paquete.

Se puede introducir el siguiente paquete de alimentos para congelar si el anterior ya se ha congelado bien.

Como utilizar el compartimento de alimentos frescos

i Para conseguir un enfriamiento adecuado es necesario que hay una circulación del aire adecuada. Por este motivo debe evitar cubrir la entera superficie de la parrilla con papel, bandejas etc.

i No introduzca alimentos calientes dentro del frigorífico. Deje que los alimentos alcancen la temperatura ambiente antes de introducirlos en el frigorífico. De este modo se evitará la formación de hielo en el interior.

i Los alimentos pueden absorber los olores entre ellos. Por esto es importante introducir los alimentos en recipientes cerrados o envolverlos bien en film de plástico o papel de aluminio antes de introducirlos en el frigorífico. De esta manera los alimentos conservarán su humedad. p.ej. las verduras no se secarán después de varios días de conservación.

Como fabricar cubitos de hielo

Para fabricar cubitos de hielo llene la cubitera adjunta con agua, e introdúzcala en el compartimento congelador. Si humedece la base de la cubitera y regula el mando del termostato al máximo se acortara el tiempo de preparación. Después de finalizar el proceso no olvide volver a regular el mando del termostato a su posición anterior.

Los cubitos preparados pueden sacarse poniendo la cubitera bajo el grifo de agua y seguidamente retorciendo o golpeándola.

Consejos e información útil

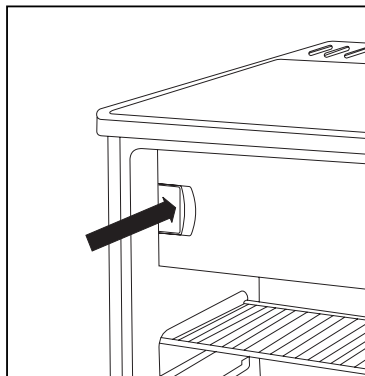
i Merece la pena prestar atención a las parrillas regulables para poder obtener el aprovechamiento máximo del compartimento de los alimentos frescos. La redistribución de las parrillas se puede realizar con la puerta abierta en un ángulo de 90°.

Consejos e ideas

En este capitulo se suministran consejos e ideas prácticas sobre como utilizar el aparato y como lograr el máximo ahorro de energía además de información medioambiental del aparato.

i Como ahorrar energía

- Evite ubicar el aparato en lugares soleados o junto a fuentes de calor.
- Asegúrese que el compresor y el condensador estén bien ventilados. No tape las zonas de ventilación.
- Introduzca los alimentos en recipientes cerrados o envuélvalos en film para evitar la formación innecesaria de hielo.
- No deje la puerta abierta mas tiempo del necesario y evite abrirla si no es necesario.
- Cuando cierre la puerta del compartimento de alimentos congelados cuide de mover su perno en la dirección de la flecha para encajarlo correctamente en el cierre.




- Introduzca alimentos dentro del aparato solo en envases cerrados.
- Introduzca los alimentos calientes en el aparato solo cuando estos estén a la temperatura ambiente.
- Mantenga el condensador en la parte posterior limpio.



El aparato y el medio ambiente

Este aparato no contiene gases que puedan dañar la capa de ozono, ni en su circuito refrigerante ni en los materiales del aislamiento. No debe deshacer del aparato en los lugares urbanos destinados a la recolección de basura. Evite dañar el circuito de refrigeración especialmente en la parte posterior cerca del intercambiador de calor. Puede obtener información de los lugares destinados a la recogida de aparatos en su ayuntamiento.

Los materiales de este aparato marcados el símbolo  son reciclables.

Mantenimiento

Descongelación

El hielo y la escarcha formada debido a la humedad dentro del compartimento refrigerador se elimina con el funcionamiento normal del frigorífico.

Una capa gruesa de hielo y escarcha tiene un efecto aislante, por lo que se reducen la eficacia de enfriamiento. Según aumente la temperatura será necesario más energía y llegado a cierto grosor el hielo no permitirá que se abra la puerta del compartimento de alimentos congelados, pudiéndose romper la puerta.

En este tipo de aparato la descongelación del compartimento de alimentos frescos es automática sin ninguna intervención externa.

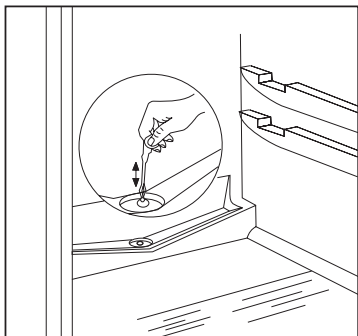
El termostato interrumpe el funcionamiento del compresor a intervalos regulares durante mas o menos tiempo - durante este periodo se detiene la refrigeración - la temperatura del compartimento refrigerador aumenta y se realiza la descongelación.

Después de la descongelación el termostato reinicia el funcionamiento del sistema.

El agua de la descongelación fluye a través del canal vierte aguas y cae a la cubeta de evaporación situada sobre el compresor donde se evapora por el calor del propio compresor.

⚠ Compruebe y limpie regularmente el desagüe del agua de la descongelación. Si el desagüe se obstruye, el agua de la descongelación acumulada puede provocar una avería ya que puede penetrar en el aislamiento del aparato.

Limpie el desagüe del agua de la descongelación con el limpiador suministrado que se observa en la ilustración. El limpiador se debe dejar insertado en el desagüe.



Revise ocasionalmente el orificio del desagua para comprobar que no esté obstruido.

El caso más típico de obstrucción se da cuando se introduce en el frigorífico alimentos envueltos en algún tipo de papel, y este entra en contacto con la placa posterior adhiriéndose a la misma al congelarse. Si ahora se retira el paquete el papel se rompe quedando un trozo pegado. Este al descongelarse puede obstruir el desagüe. Por lo mencionado debe tener cuidado al colocar paquetes de alimentos envueltos en el interior del aparato.

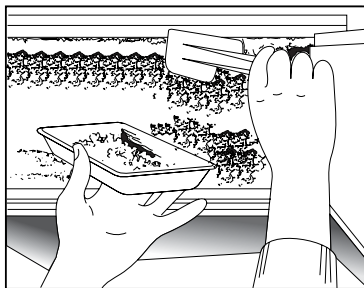
i Durante los periodos en que una reducción de temperatura sea necesaria - p.ej. olas de calor; puede ocurrir que temporalmente el compresor del frigorífico esté funcionando continuamente - durante éste periodo la descongelación automática no es efectiva.

Las pequeñas manchas de hielo y escarcha que permanecen después de la descongelación no son anormales.

El compartimento de alimentos congelados no puede ir incorporado con un mecanismo de descongelación automático ya que los alimentos congelados no toleran las temperaturas de descongelación.

El rascador de plástico adjuntado se emplea para rascar y remover la capa de escarcha y el hielo que pueda haber en el interior del compartimento congelador y sobre la guarnición de la puerta.

La bandeja mostrada en la ilustración no es un accesorio del aparato.



Cuando el espesor de la capa de hielo sea tan grande que no pueda ser removida con el rascador, el compartimento congelador debe ser descongelado (generalmente 2 o 3 veces al año).

Saque los alimentos de los compartimentos de alimentos frescos y congelados, envuélvalos en varias capas de papel o paños y sitúelos en un lugar fresco durante la descongelación.

Desconecte el aparato y deje las puertas de los compartimentos abiertas.

Seque continuamente el agua de la descongelación utilizando un paño o esponja suave.

Después de completarse la descongelación limpie las superficies, conecte de nuevo el aparato y vuelva a introducir los alimentos dentro del mismo.

Se recomienda conectar el aparato con el termostato en la posición más alta, para que así alcance cuanto antes la temperatura adecuada de conservación.

Limpeza regular

Se recomienda limpiar el interior del frigorífico cada 3-4 semanas.

No se deben utilizar jabón o limpiadores domésticos.

Después de desconectar el aparato limpie el interior con agua templada y luego seque las superficies.

Limpie la guarnición magnética de la puerta con agua limpia.

Después de limpiar el aparato vuelva a enchufarlo a la red.

Es práctico limpiar y descongelar a la vez el compartimento de alimentos congelados cuando éste se encuentre vacío.

Se recomienda limpiar el polvo y la suciedad acumulada en el condensador del frigorífico y la cubeta recoge aguas situada sobre el compresor en la parte posterior por lo menos una o dos veces al año.

Cuando no se esté utilizando el frigorífico

En caso de que no se vaya a utilizar el aparato durante un periodo largo siga estos pasos:

Desenchufe el aparato.

Retire los alimentos del interior del frigorífico.
Descongele y límpielo según se ha indicado anteriormente.
Deje la puerta abierta ligeramente abierta.

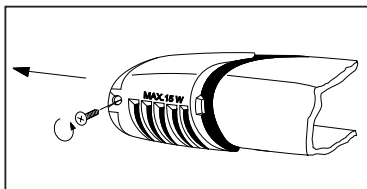
Seguimiento de Averías

Como sustituir la bombilla

Si la bombilla no funciona puede sustituirla siguiendo los pasos siguientes:

Desconecte el aparato.

Desenrosque el tornillo que fija la tapa de la bombilla, seguidamente retire la tapa en la dirección de la flecha. Ahora puede sustituir la bombilla. (tipo de bombilla a emplear: Mignon 322, 230 V, 15 W, rosca E14).



Después de sustituir la bombilla vuelva a colocar la tapa de la misma y enchufe de nuevo el aparato.

El que la bombilla no se ilumine no afecta el funcionamiento del aparato.

Si algo no funciona

Durante el funcionamiento del aparato pueden surgir algunas averías menores pero no obstante molestas que no requieren que llamemos a un técnico para solucionarlas. En la siguiente tabla se suministra información sobre éstas averías y como solucionarlas para evitar costes de reparación innecesarios.

Queremos indicarle que el funcionamiento normal del aparato implica cierto grado de ruido (compresor y sonidos de circulación del refrigerante). Esto no es una avería es normal.



También queremos destacar que el aparato no funciona constantemente, de modo que el que el compresor se detenga no significa que no llegue corriente al aparato. Por este motivo no debe tocar ningún componente eléctrico antes de desenchufar el aparato.

Problema	Posible causa	Solución
El aparato no enfría suficientemente	El termostato esta regulado a una posición demasiado baja. Se ha introducido demasiados alimentos para enfriar. Se han introducido alimentos demasiado calientes. La puerta no está bien cerrada. No hay circulación de aire frío en el interior.	Regule el termostato a una posición mas alta. Introduzca menos alimentos. Deje enfriar los alimentos hasta temperatura ambiente. Compruebe que la puerta está bien cerrada. Organice los productos para que haya una circulación de aire frío.
El aparato enfría demasiado	El termostato esta regulado a una posición demasiado alta.	Regule el termostato a una posición mas baja.
El aparato no enfría en absoluto	El aparato no está bien enchufado a la red. No llega corriente al enchufe de la pared. El termostato esta en la posición „0”	Compruebe en enchufe. Compruebe si hay corriente. Compruebe la regulación del termostato
El aparato hace demasiado ruido	El aparato no está bien apoyado.	Compruebe si el aparato está bien nivelado (las cuatro patas deben estar apoyadas en el suelo).

Si después de seguir el consejo no se obtiene ningún resultado, llame al asistencia técnica de la marca local.

Instrucciones para el instalador

Datos Técnicos

Model	ZRG 314 SW
Volumen bruto (l)	Compart. alimentos congelados: 18 Compart. Alimentos frescos: 128
Volumen Neto (l)	Compart. alimentos congelados: 18 Compart. Alimentos frescos: 122
Ancho (mm)	550
Alto (mm)	850
Profundo (mm)	600
Consumo de Energía (kW / 24h)	0,64
(kW / año)	234
Clase energética (según norma EU)	A
Clasificación estrellas compartimento alimentos congelados.	****
Capacidad de congelación (kg / 24h)	2
Tiempo de elevación de la temperatura (h)	11
Intensidad nominal de la corriente (A)	0,7
Peso (kg)	37

Instalación del aparato

Transporte y desembalaje

i Se recomienda entregar el aparato en su embalaje original, en posición vertical y siguiendo las indicaciones de seguridad impresas en el embalaje.

Después de cada transporte el aparato no debe ser enchufado a la red durante aproximadamente 2 horas.

Desembale el aparato y compruebe si tiene algún daño. Informe cualquier defecto inmediatamente al comercio donde lo compro. En este supuesto no tire el embalaje.

Limpieza

Despegue todas las cintas adhesivas que aseguran que no se muevan las partes internas del aparato.

Limpie el interior del aparato utilizando agua templada y un detergente suave. Utilice un paño suave.

Después de limpiar el aparato seque las superficies.

Ubicación

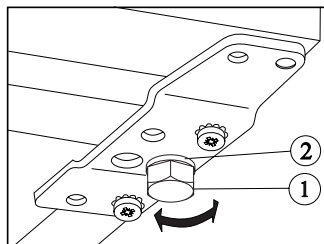
La temperatura ambiente puede afectar el funcionamiento adecuado del aparato y su consumo de energía. Cuando elija el lugar de ubicación del aparato tenga en cuenta que es práctico que el aparato funcione dentro de los límites de temperatura ambiente que correspondan a su clase climática que se indica en la tabla de abajo. La clase climática se encuentra en la placa de características del aparato.

Clase Climática	Temperatura ambiente
SN	+ 10 +32 °C
N	+ 16 +32 °C
ST	+ 18 +38 °C

Si la temperatura ambiente está por debajo del valor mínimo, la temperatura del interior puede bajar de la prescrita.

Si la temperatura ambiente supera los datos de arriba, esto implicará tiempos de funcionamiento mas largos del compresor, mal funcionamiento del aumento automático de la temperatura de descongelación en el compartimento refrigerador o un aumento del consumo de energía.

Cuando ubique el aparato asegúrese que esté bien nivelado. Esto se puede conseguir por medio de las dos patas niveladoras (1) situadas en la parte inferior delantera del aparato. Las piezas 1-1 son las arandelas distanciadoras (2) de las patas niveladoras. Si es necesario para la nivelación del aparato, estas arandelas se pueden retirar.



No sitúe el aparato en un lugar muy soleado o junto a un radiador o cocina.


Si esto es inevitable y tiene que ser situado junto a una cocina, debido a la distribución de los muebles, tenga en cuenta las distancias mínimas siguientes:

- En el caso de una cocina eléctrica o de gas se debe dejar una distancia mínima de 3 cm entre ambos aparatos. Cuando esto no sea posible se debe poner un aislante no inflamable de por lo menos 0,5 - 1 cm entre ambos aparatos.

ES

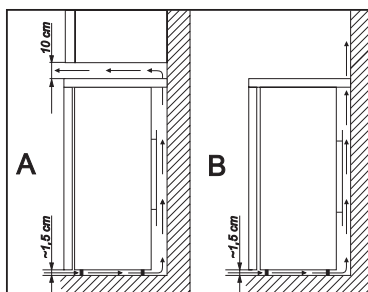
- En el caso de estufas de fuel o carbón la distancia debe ser de 30 cm ya que estas desprenden mas calor.

El frigorífico esta diseñado para funcionar empujado totalmente contra una pared.

 Cuando ubique el aparato mantenga las distancias mínimas recomendadas en la ilustración.

A: Ubicación debajo de un armario de cocina.

B: Ubicación sin muebles circundantes.

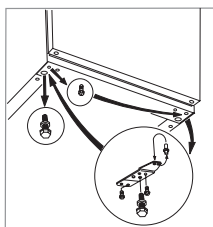


Cambio del sentido de apertura de la puerta

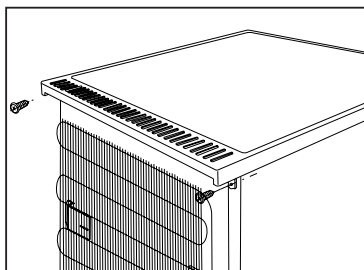
Si debido a la ubicación o necesidades de manejo del aparato fuese necesaria cambiar el sentido de apertura de la puerta, ésta se puede cambiar de izquierda derecha.

Se deben seguir los siguientes pasos en base a las ilustraciones e instrucciones que a continuación se detallan:

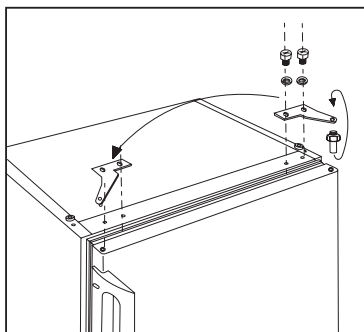
- Desenchufe el aparato de la red eléctrica.
- Inclíne hacia atrás el aparato con cuidado de que el compresor no toque el suelo. Se recomienda que otra persona le ayude para mantener el aparato en ésta posición de modo seguro.
- Desenrosque las dos patas niveladoras situadas a ambos lados (2 unidades), y además lo tornillos que fijan la bisagra inferior (2 unidades).
- Cambie de lado el perno de la bisagra inferior en la dirección de la flecha.
- Fije la bisagra inferior en el lado contrario sin mover la puerta de su sitio.
- Atornille la bisagra con los tornillos retirados del otro lado y enrosque las patas regulables (2 unidades) y levante el aparato.



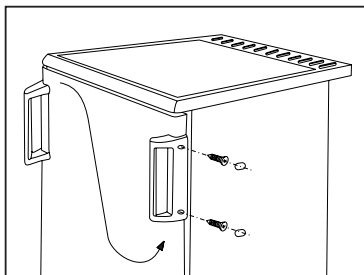
- Para cambiar la bisagra superior de la puerta desenrosque los tornillos (2 unidades) que fijan el copete en la parte posterior del aparato.
- Deslice el copete hacia atrás y retírelo.



- Desenrosque los tornillos que fijan la bisagra superior (2 unidades).
- Después de retirar la bisagra cambie de lado el perno en el sentido de la flecha.
- Sitúe y fije la bisagra superior en el lado contrario del mueble sin mover la puerta de su sitio.
- Coloque de nuevo el copete sobre sus guías y deslícelo hacia delante.
- Fije los dos tornillos del copete.



- Cambie de lado la manilla y los tapones de plástico.

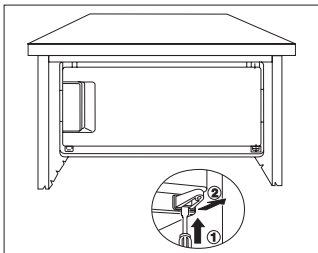


- Coloque el aparato en su lugar, nivélelo y vuelva a enchufarlo a la red.

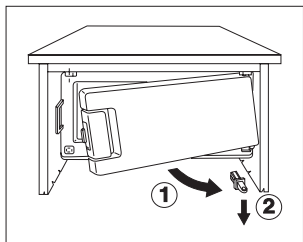
Cambio del sentido de apertura de puerta del compartimento de congelador

Al cambiar el sentido de apertura de la puerta del frigorífico también será necesario cambiar el sentido de apertura de la puerta del compartimento interior para alimentos congelados.

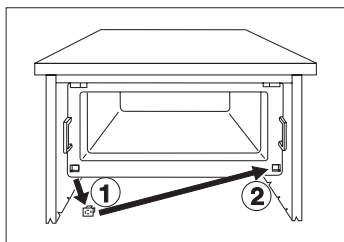
Los pasos y el orden para realizar esta operación se pueden ver en las ilustraciones.



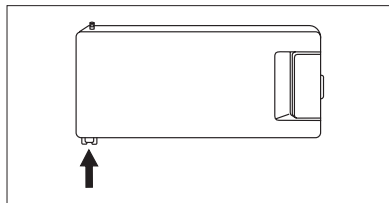
- Por medio de un destornillador apriete el pestillo fijador en la parte interna del soporte inferior de la puerta.



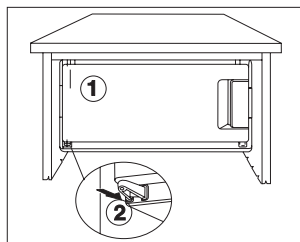
- Incline el soporte inferior de la puerta junto con la puerta del espacio congelador, y luego desquíelo del perno de la puerta del espacio congelador.



- Retire el tapón angular de cobertura y colóquelo en el orificio libre del lado opuesto.



- Después de girar por 180° la puerta del espacio congelador, coloque el soporte inferior de la puerta en el perno inferior de la puerta del espacio congelador.



- Introduzca el perno superior del soporte de la puerta del espacio congelador en el orificio libre y, a seguir, empuje el soporte inferior de la puerta junto con la puerta del espacio congelador hasta el fondo, de tope.

Si no desea realizar el procedimiento arriba indicado, puede llamar al centro más próximo de servicio técnico de la marca, y un técnico realizará el trabajo previo pago por el servicio.

Conexión Eléctrica

Este frigorífico está diseñado para funcionar con un suministro eléctrico de 230 V AC (~) 50 Hz.

El enchufe debe ser insertado en un enchufe hembra con contactos protegidos. Si no dispone de uno así, se recomienda que un electricista le instale uno con toma a tierra cerca del aparato que se conforme a las normas de su país.

Este aparato es conforme las siguientes normas de C.E.E.

- 73/23 EEC del 19.02.73 (Norma de Bajo Voltaje) y subsiguientes modificaciones.
- 89/23 EEC del 03.05.89 (Norma Compatibilidad Electromagnética) y subsiguientes modificaciones.
- 96/57 EEC del 03.09.96 (Directiva sobre Rendimiento Energético) y sus subsiguientes modificaciones.

Tabla de tiempos de conservación (1)

Tiempos y métodos de conservación de alimentos frescos dentro del frigorífico

Alimentos	Tiempo de conservación en días							Método de empaquetado
	1	2	3	4	5	6	7	
Carne cruda	X	X	x	x	X			Film de plástico, al vacío
Carne guisada	X	X	X	x	x	x		Recipiente tapado
Carne asada	X	X	X	x	x			Recipiente tapado
Carne picada cruda	X							Recipiente tapado
Carne picada asada	X	X	x	x				Recipiente tapado
Embutido, salchichas	X	X	x	x				Film de plástico, papel de antigrasa
Pescado fresco	X	x	x					Film de plástico, al vacío
Pescado guisado	X	X	x	x				Recipiente tapado
Pescado frito	X	X	x	x	x			Recipiente tapado
Pescado enlatado y abierto	X	x	x					Recipiente tapado
Pollo fresco	X	X	X	x	x	x		Film de plástico, al vacío
Pollo frito	X	X	X	x	x	x		Recipiente tapado
Gallina fresca	X	X	x	x	x			Film de plástico, al vacío
Gallina cocida	X	X	x	x	x			Recipiente tapado
Pato fresco, ganso	X	X	X	x	x	x		Film de plástico, al vacío
Pato asado, ganso	X	X	X	X	x	x	x	Recipiente tapado
Mantequilla sin abrir	X	X	X	X	X	X	X	Envase original
Mantequilla abierta	X	X	x	x	x	x	x	Envase original
Leche envasada	X	X	X	x	x			Envase original
Nata, cremas	X	X	x	x				Recipiente de plástico
Requesón	X	X	X	X	x	x	x	Recipiente de plástico
Queso curado	X	X	X	X	X	X	X	Papel de aluminio
Queso tierno	X	X	X	X	x	x	x	Film de plástico
Cuajada	X	X	X	X	x	x	x	Film de plástico
Huevos	X	X	X	X	X	X	X	
Espinacas	X	X	x	x				Film de plástico
Guisantes, habas	X	X	X	X	x	x	x	Film de plástico
Champiñón	X	X	x	x	x			Film de plástico
Zanahorias	X	X	X	X	X	X	X	Film de plástico
Pimiento	X	X	x	x	x			
Tomates	X	X	X	X	X	X	X	Film de plástico
Col	X	X	X	X	X	x	x	Film de plástico
Fruta delicada (fresas, frambuesas, etc.)	X	X	X	x	x			Film de plástico
Otras frutas	X	X	X	X	x	x	x	Film de plástico
Fruta enlatada y abierta	X	X	X	x	x			Recipiente tapado
Tartas rellenas de crema	X	X	x	x				Recipiente tapado

Nota:

X Tiempo normal de conservación

x Tiempo posible de conservación (Solo productos realmente frescos)

Tabla de tiempos de conservación (2)

Tiempos y métodos de conservación de alimentos frescos dentro del frigorífico

Alimentos	En el compartimento de alimentos frescos	En el compartimento de alimentos congelados **** -18 °C
Verduras: Judías verdes, guisantes, menestra, maíz, etc.	1 día	12 meses
Alimentos ya cocinados: Verduras, sobras, recetas con carne	1 día	12 meses
Alimentos ya cocinados: Filetes de ternera, estofado de jamón, carne de cerdo etc.	1 día	6 meses
Alimentos a base de patatas / pasta: Puré de patatas, todo tipo de pasta	1 día	12 meses
Sopas: Sopa con carne, sopa de verduras, etc.	1 día	6 meses
Fruta: Cerezas, arándanos, compota de frutas etc.	1 día	12 meses
Carne: Pollo, pato, ganso, filetes, caza	1 día	5 meses 6 meses
Polos de hielo, helados	1 día	3 semanas

El fabricante se reserva el derecho de realizar modificaciones que considere necesaria de los productos que fabrica.

Перед установкой и использованием прибора внимательно прочитайте данную инструкцию. Она содержит правила техники безопасности, полезную информацию и советы. Если вы будете использовать прибор в соответствии с этими инструкциями, он будет надежно служить вам в течение долгих лет.

Следующие символы помогут вам ориентироваться в инструкции:



Техника безопасности

Предостережения и информация, обозначенная этим символом, направлены на обеспечение безопасности вашего прибора и вас.



Советы, полезная информация



Экологическая информация



Рекомендации

Под этим символом помещены рекомендации и полезная информация о продуктах и их хранении.



Символ на изделии или на его упаковке указывает, что оно не подлежит утилизации в качестве бытовых отходов. Вместо этого его следует сдать в соответствующий пункт приемки электронного и электрооборудования для последующей утилизации. Соблюдая правила утилизации изделия, Вы можете предотвратить причинение окружающей среде и здоровью людей потенциального ущерба, который возможен, в противном случае, вследствие неподобающего обращения с подобными отходами. За более подробной информацией об утилизации этого изделия просьба обращаться к местным властям, в службу по вывозу и утилизации отходов или в магазин, в котором Вы приобрели изделие.

Содержание

Важная информация по технике безопасности	15	Профилактика прибора.....	18
Общие сведения.....	15	Размораживание.....	18
Меры предосторожности для детей.....	15	Регулярное мытье.....	19
Меры безопасности при установке.....	15	Если вы не пользуетесь холодильником.....	19
Инструкции для пользователя	16	Возможные неполадки.....	20
Общие сведения.....	16	Как сменить лампочку.....	20
Описание прибора, основные части.....	16	Если что-то не работает.....	20
Использование прибора.....	17	Инструкции для установщика	21
Включение.....	17	Технические данные.....	21
Установка температуры.....	17	Установка прибора.....	21
Хранение продуктов в холодильнике.....	17	Транспортировка, распаковка.....	21
Время хранения и температура продуктов.....	17	Чистка.....	21
Как использовать морозильное отделение		Расположение.....	21
класса 4 звезды.....	17	Изменение направления открывания двери.....	22
Как использовать охлаждающее отделение.....	18	Изменение направления открывания двери	
Как сделать кубики льда.....	18	морозильного отделения.....	23
Полезная информация и советы.....	18	Электрическое подключение.....	23
Полезные идеи.....	18	Таблица времени хранения (1)	24
Как экономить энергию.....	18	Таблица времени хранения (2)	25
Прибор и окружающая среда.....	18		

Важная информация по технике безопасности

Общие сведения

- Бережно храните данную инструкцию. При смене владельца или переезде инструкции всегда должна следовать вместе с прибором.
- Прибор предназначен для хранения продуктов питания, для применения быту только в соответствии с данной инструкцией.
- **Ремонт и работы по техническому обслуживанию, включая замену кабеля питания, должны проводиться только уполномоченными изготовителем сервисными центрами.** Для ремонта следует использовать только запасные части, поставляемые этими сервисными центрами. В противном случае прибор может быть испорчен или его использование может привести к травмам.
- Прибор можно считать отключенным от сети лишь в том случае, если его вилка вынута из розетки. Перед тем, как приступить к чистке или техническому обслуживанию прибора, обязательно вынимайте вилку из розетки (не тяните за шнур). Если вам сложно дотянуться до розетки, обесточьте прибор, выключив электричество.
- Электрический кабель нельзя удлинять.
- **Убедитесь в том, что штепсельная вилка кабеля питания не повреждена.**
-поврежденная вилка может загореться.
- **Следите за тем чтобы не положить тяжелый предмет или сам прибор на электрический провод.**
-это может вызвать короткое замыкание и пожар.
- **Никогда не отключайте прибор от сети, выдергивая кабель. Беритесь непосредственно за вилку.**
-поврежденный кабель питания может причинить короткое замыкание пожар и / или поражение/удар током.
-если провод поврежден то он должен быть заменен соответствующим / квалифицированным мастером из авторизованного сервисного центра или образованным специалистом.
- **Если номинал предохранителя меньше 10 А, не включайте прибор.**
-это может вызвать пожар или удар электрическим током.
- При мытье или размораживании, или доставая замороженные продукты или лоток со льдом, не пользуйтесь острыми или твердыми предметами, так как они могут повредить прибор.
- Следите за тем, чтобы на панель управления и на индикаторы не попадала вода.
- Если вы будете есть мороженое или использовать лед непосредственно после извлечения из морозильной камеры, вы можете получить ожоги от холода.
- Не следует повторно замораживать оттаявшие продукты, их необходимо как можно скорее употребить в пищу.
- Храните готовые замороженные продукты в соответствии с инструкциями изготовителя.


- Не пытайтесь ускорить процесс разморозки с помощью нагревательных электроприборов или химических средств.
- Не ставьте на пластиковые части горячие предметы (например, чайник).
- Не храните горючие газы или жидкости в морозильнике. Есть опасность взрыва.
- Не храните в морозильнике газированные напитки, бутылки и банки с жидкостями.

Меры предосторожности для детей

- Не позволяйте детям играть с упаковкой прибора. Игры с пластиковой пленкой могут привести к удушью.
- Только взрослые должны пользоваться прибором. Не позволяйте детям играть с прибором и его регуляторами.
- Если вы намерены утилизировать отслуживший свой срок прибор, выньте вилку из розетки, отрежьте электрический кабель как можно ближе к его входу в прибор и снимите дверь, во избежание несчастного случая, при котором дети во время игры могут оказаться запертыми внутри или получить удар электрическим током.
- Данное изделие не предназначено для эксплуатации лицами (в том числе детьми) с ограниченными физическими или сенсорными способностями или с недостаточным опытом или знаниями без присмотра отвечающего за их безопасность лица или получения от него соответствующих инструкций, позволяющих им безопасно эксплуатировать его.

Меры безопасности при установке

- Привдвиньте прибор к стене во избежание прикосновения к его нагревающимся частям (компрессор, конденсатор) есть опасность ожога.
- При перемещении прибора, следите за тем, чтобы вилка не была вставлена в электрическую розетку.
- Прибор должен быть установлен таким образом, чтобы была обеспечена достаточная циркуляция воздуха. В противном случае прибор может перегреться. Чтобы обеспечить нормальную вентиляцию, читайте соответствующий раздел инструкции.

 **Для обеспечения безопасности вас и вашего имущества соблюдайте правила данной инструкции, поскольку изготовитель не несет ответственности за ущерб, нанесенный вам в случае невыполнения этих инструкций.**

Инструкции для пользователя

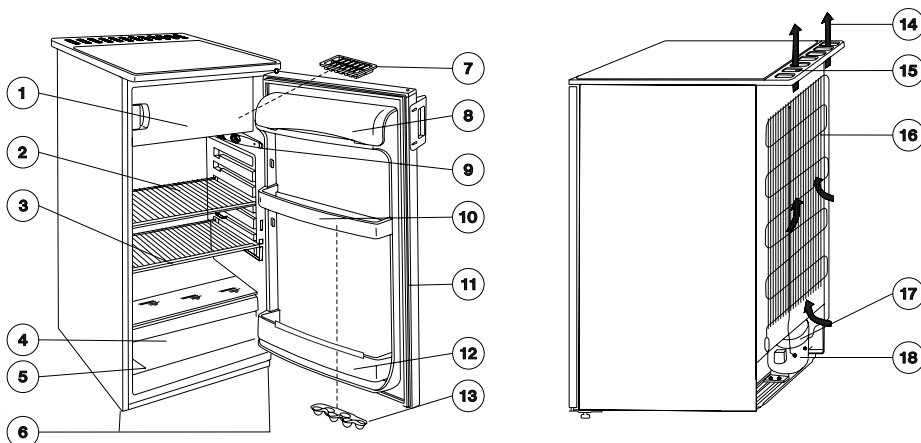
Общие сведения

Официальное обозначение прибора «бытовой холодильник с морозильной камерой класса 4 звездочки». В соответствии с этим прибор предназначен для хранения охлажденных продуктов, хранения замороженных продуктов, замораживания ограниченного количества свежих продуктов и приготовления льда.

Прибор соответствует требованиям стандартов по диапазону рабочих температур в соответствии с климатическим классом.

Буквенное обозначение климатического класса указано на табличке с техническими данными внутри холодильной камеры.

Описание прибора, основные части



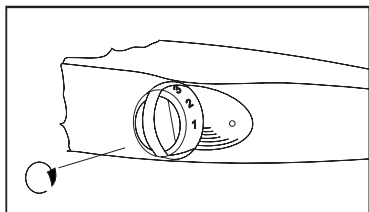
- | | |
|------------------------------------|----------------------------|
| 1. Морозильное отделение | 11. Дверная полка |
| 2. Решетчатые полки | 12. Уплотнитель двери |
| 3. Желоб для сбора оттаявшей воды | 13. Полка для бутылок |
| 4. Стеклопанельная полка | 14. Лоток для яиц |
| 5. Ящик для овощей | 15. Поднимающийся воздух |
| 6. Табличка с техническими данными | 16. Вентиляционная решетка |
| 7. Регулируемые ножки | 17. Конденсатор |
| 8. Лоток для приготовления льда | 18. Испарительный лоток |
| 9. Отделение для масла | |
| 10. Блок освещения | 19. Компрессор |

Использование прибора

Включение

Поместите аксессуары внутрь прибора и затем включите его в сеть. Чтобы начался процесс охлаждения, поверните регулятор управления (расположен справа в холодильной камере) от отметки „0” по часовой стрелке к цифрам. В положении „0” прибор не работает.

В следующем параграфе изложены инструкции по установке температуры.



Установка температуры

Регулируемый термостат автоматически прерывает работу прибора на некоторое время в зависимости от установки, а затем работа прибора возобновляется для поддержания нужной температуры.

Поворот регулятора к большим значениям сделает охлаждение более интенсивным.

Для обеспечения в морозильной камере температуры -18°C и ниже следует установить термостат на цифру „3”. При этом температура в холодильнике автоматически установится на $+5^{\circ}\text{C}$ или ниже. Обычно установка термостата в положение „3” подходит для ежедневного использования прибора.

Температура в холодильнике зависит не только от положения термостата, но и от температуры окружающей среды, частоты открывания дверцы холодильника и количества только что положенных и еще не охлажденных продуктов и от других факторов.

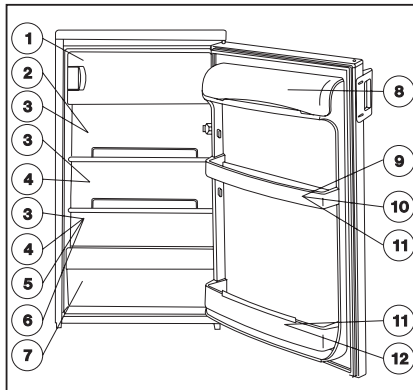
i При установке термостата в положение „5” (на максимум) в случае увеличения нагрузки на прибор, например, во время жары - компрессор может работать постоянно. Это не вызовет никакого сбоя в работе прибора.

Хранение продуктов в холодильнике

При размещении продуктов в холодильнике рекомендуем вам пользоваться следующим рисунком:

1. Хранение замороженных продуктов, мороженого, приготовление льда. Замораживание свежих продуктов
2. Приготовленная пища, выпечка
3. Пища в закрытых емкостях
4. Открытые консервные банки
5. Молоко, молочные продукты
6. Свежее мясо, сосиски
7. Фрукты, овощи, салат

8. Сливочное масло, сыр
9. Яйца
10. Йогурты, сметана
11. Напитки в небольших бутылках, газированные напитки
12. Большие бутылки, напитки.



Время хранения и температура продуктов

В конце инструкции по эксплуатации приведены таблицы сроков хранения тех или иных продуктов в холодильной и морозильной камерах.

Время хранения нельзя определить заранее, так как оно зависит от степени свежести продукта и от того, как продукт хранился раньше, поэтому таблица является чисто информативной.

Если быстро замороженные продукты уже оттаяли, повторное замораживание не рекомендуется, и продукты необходимо как можно скорее употребить в пищу.

Как использовать морозильное отделение класса 4 звездочки

В зависимости от положения термостата в морозильном отделении может поддерживаться температура -18°C и ниже.

При этой температуре в течение определенного времени можно хранить продукты глубокой заморозки, а также замораживать и хранить небольшие количества свежих продуктов.

За сутки в отделении можно заморозить около 2 кг свежих продуктов.

Плотно упакуйте продукты в полиэтилен или в фольгу, охладите в холодильном отделении и затем поместите в морозильное отделение.

Рекомендуется на упаковке указать дату замораживания.

Следующую порцию свежих продуктов следует закладывать в морозильное отделение после того, как предыдущая порция окончательно заморозилась.

Как использовать охлаждающее отделение

i Для нормального охлаждения необходимо обеспечить внутреннюю циркуляцию воздуха. Поэтому не следует закрывать все поверхности полок бумагой или лотками и т.п.

i Не кладите в холодильник горячие продукты. Пусть они естественным образом остынут до комнатной температуры. Таким образом можно избежать обильного образования инея.

i Продукты могут обмениваться запахами. Необходимо упаковать продукты в закрывающиеся емкости или в целлофановые пакеты, алюминиевую фольгу, вощеную бумагу или пленку, прежде чем поместить их в холодильник. В таком виде продукты сохраняют свою влагу, например, овощи не высохнут и не повянут через несколько дней.

Как сделать кубики льда

Чтобы сделать кубики льда, заполните имеющуюся емкость водой и поместите в морозильное отделение. Если вы смочите дно лотка водой и установите термостат на максимальное значение, лед образуется быстрее. По завершении приготовления льда не забудьте установить термостат на прежнее значение.

Извлечь готовые кубики льда можно подержав лоток под струей воды, а затем согнув или слегка постучав по лотку. Если лоток со льдом примерз к полке, ни в коем случае не используйте металлические инструменты или нож для того, чтобы отделить лоток от полки вы можете повредить охлаждательную систему.

Полезная информация и советы

i Обратите внимание на различные полочки, их практическое применение по зволяет значительно увеличить полезное пространство отделения для свежих продуктов. Если вы откроете дверь на 90°, вы можете переставить полки как вам удобно.

Полезные идеи

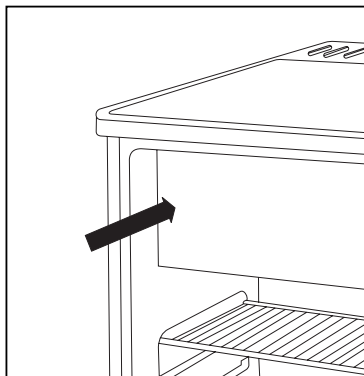
В данном параграфе даются полезные идеи и советы по использованию прибора при минимальном потреблении энергии. Здесь также помещена информация по защите окружающей среды.

i Как сэкономить энергию

- Старайтесь не устанавливать прибор в солнечном месте или вблизи любого другого источника тепла.
- Конденсатор и компрессор должны хорошо вентилироваться. Не закрывайте вентиляционные отверстия.
- Упаковывайте продукты в герметичную посуду или пленку во избежание образования дополнительного инея.
- Не оставляйте дверцу открытой дольше, чем это

необходимо, и вообще старайтесь не открывать прибор без нужды.

- При закрывании дверцы морозильного отделения подвиньте защелку в указанном стрелкой направлении, чтобы замок дверцы нормально закрылся.



- Помещайте в холодильник пищу только в закрытой посуде.
- Не кладите в холодильник теплые продукты до тех пор, пока их температура не опустится до комнатной.
- Конденсатор нужно содержать в чистоте.

Прибор и окружающая среда

Ни охлаждающий контур, ни изоляционные материалы данного прибора не содержат газов, разрушающих озоновый слой. Прибор нельзя утилизировать как обычный городской мусор. Старайтесь не повредить охлаждательный блок, особенно сзади, около теплообменника. Обратитесь в соответствующие муниципальные службы и узнайте где можно утилизировать подобный прибор.

Материалы, применяемые в изготовлении прибора и помеченные данным символом (♻️) могут быть переработаны для дальнейшего использования.

Профилактика прибора

Размораживание

При работе прибора на охлаждающих поверхностях образуется влага в виде инея и льда.

Толстый слой инея и льда производит эффект изоляции и снижает эффективность охлаждения, температура в охлаждательных камерах повышается и прибор требует больше энергии.

В данном приборе размораживание охлаждающей поверхности холодильной камеры происходит автоматически без внешнего вмешательства. Термостатический регулятор периодически прерывает работу компрессора, процесс охлаждения приостанавливается, температура в

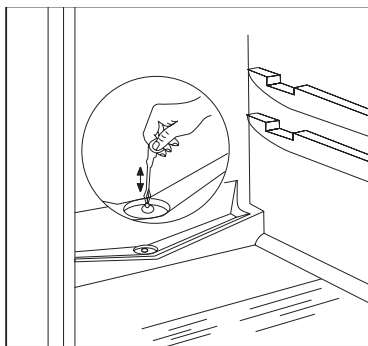
холодильной камере поднимается и происходит размораживание. После размораживания термостатический регулятор снова включает компрессор.

Оттаившая вода стекает через отверстие в задней части холодильной камеры в испарительный лоток, расположенный над компрессором, и благодаря теплу компрессора испаряется.



Регулярно проверяйте состояние и чистите отверстие для слива талой воды. Если отверстие засорено, оттаившая вода, скопившись, может проникнуть в изоляционный слой и привести к преждевременному выходу прибора из строя.

Чистите отверстие для слива талой воды с помощью специального приспособления (прилагается) как показано на рисунке. Приспособление для чистки желоба храните прямо в сливном отверстии.



Регулярно проверяйте состояние и чистите отверстие для слива талой воды.

Самый типичный случай засорения сливного отверстия: оберточная бумага продукта, положенного в холодильник, соприкасается с задней стенкой и примерзает к ней. Если в этот момент вы вынете продукт, то бумага порвется и при оттаивании она попадет в сливное отверстие и засорит его.

Так что, будьте осторожны, если вы кладете продукты в бумаге помните обо всем, описанном выше.

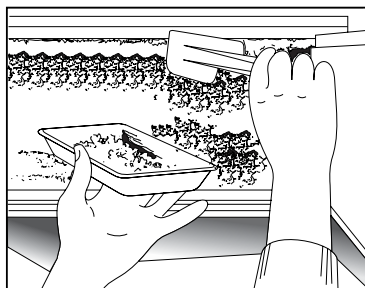


В условиях усиленной работы, например, во время жары, какое-то время холодильник может работать постоянно в это время автоматическое оттаивание не работает.

Остатки льда и инея на задней стенке холодильника после фазы размораживания не являются показателем нарушения в работе прибора.

Морозильная камера прибора не может быть оснащена автоматическим размораживанием, так как замороженные продукты не выдерживают температуры таяния.

Для удаления льда и инея со стенок морозильного отделения и с уплотнителя дверцы с холодильнику прикладывается пластиковый скребок.



Лоток для сбора льда, изображенный на рисунке, не входит в комплектацию холодильника.

Когда слой льда такой толстый, что его невозможно удалить пластиковым скребком, морозильное отделение необходимо разморозить. Частота размораживания зависит от интенсивности использования холодильника (обычно 2-3 раза в год).

Выньте продукты из морозильного отделения и из холодильника, заверните их в несколько слоев бумаги и положите их в прохладное место на время размораживания.

Отключите холодильник от сети и оставьте двери морозильного отделения и холодильника открытыми.

Постоянно промокайте оттаившую воду мягкой тканью или губкой.

После размораживания протрите насухо все поверхности, включите прибор в сеть и положите продукты обратно в холодильник.

Рекомендуется при включении прибора установить термостат на несколько часов на максимальное значение, для того, чтобы прибор достиг нужной температуры хранения как можно скорее.

Регулярное мытье

Рекомендуем вам мыть внутреннюю часть холодильной камеры теплой водой раз в 3-4 недели. Не следует использовать хозяйственное мыло и агрессивные моющие средства.

После отключения электричества вымойте прибор теплой водой, а затем вытрите его насухо. Вымойте магнитный резиновый уплотнитель двери чистой водой. После очистки включите прибор в сеть.

Рекомендуем вам очищать от пыли и грязи заднюю часть холодильника и конденсатор и мыть испарительный лоток над компрессором 1-2 раза в год.

Если вы не пользуетесь холодильником

Если вы не намерены использовать прибор в течение долгого времени, поступите следующим образом:

Отключите прибор от сети

Выньте из холодильника все продукты

Разморозьте и вымойте холодильник как описано выше.

Приоткройте дверцу во избежание образования неприятного запаха внутри.

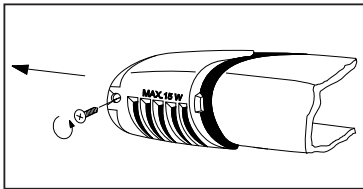
Возможные неполадки

Как сменить лампочку

Если внутреннее освещение не включается, вы можете заменить лампочку следующим образом:

Отключите прибор от сети.

Отвинтите винт, фиксирующий крышку лампочки, затем снимите крышку в направлении, указанном стрелкой, теперь можно сменить лампочку. (Тип лампочки: миньон 322, 230 В, 15 Вт, цоколь Е 14).



После замены лампочки установите на место крышку лампочки, завинтите винт и включите прибор в сеть.

Отсутствие освещения не влияет на работу прибора.

Если что-то не работает

В процессе работы прибора часто могут возникать маленькие, но неприятные неполадки, устранение которых не требует вызова техника. Ниже следует таблица с информацией по устранению данных неполадок во избежание ненужных трат на техническое обслуживание.

Мы обращаем ваше внимание на то, что прибор при работе издает различные звуки (работа компрессора и перетекание хладагента). Эти звуки не свидетельствуют о неисправности прибора.

⚠ Еще раз обращаем ваше внимание на то, что холодильник работает не непрерывно, поэтому, если компрессор останавливается, это не значит, что прибор выключен и не находится под напряжением. Поэтому ни в коем случае не прикасайтесь к электрическим частям прибора, если он не отключен от сети.

Неполадка	Возможная причина	Способ устранения
В холодильнике слишком тепло	Регулятор термостата установлен неправильно. В холодильник помещено слишком много продуктов. В холодильнике помещены слишком теплые продукты. Дверь плохо закрыта. Нарушена циркуляция холодного воздуха в холодильнике.	Установите термостат на более высокое значение. Уменьшите количество продуктов. При помещении в холодильник продукты должны быть не теплее комнатной температуры. Проверьте, хорошо ли закрыта дверь. Разместите продукты так, чтобы циркуляция была нормальной.
Слишком низкая температура в холодильнике	Регулятор термостата установлен в слишком высокое положение.	Установите регулятор на более низкое значение.
Прибор вообще не работает.	Вилка неплотно вставлена в электрическую розетку. В сети нет электричества. (Проверьте розетку с помощью другого прибора) Регулятор термостата находится в положении „0“.	Вставьте вилку в розетку как следует. Вызовите электрика. Включите прибор в соответствии с инструкциями в разделе «Использование прибора».
Прибор работает слишком шумно.	Прибор стоит неровно.	Проверьте стабильность положения прибора (на полу должны стоять все четыре ножки).

Если эти советы не помогли вам устранить неполадку, обратитесь в авторизованный изготовителем сервисный центр.

Инструкции для установщика

Технические данные

Модель	ZRG 314 SW
Объем брутто (л)	Морозильник: 18 Холодильник: 128
Объем нетто (л)	Морозильник: 18 Холодильник: 122
Ширина (мм)	550
Высота (мм)	850
Глубина (мм)	600
Потребление электроэнергии (кВтч/сутки)	0,64
(кВтч/год)	234
Энергетический класс (по стандартам ЕЭС)	A
Класс морозильного отделения	****
Производительность по замораживанию (кг/сутки)	2
Время повышения температуры (ч)	11
Номинальная сила тока (А)	0,7
Вес (кг)	37

Установка прибора

Транспортировка, распаковка

i Мы рекомендуем доставлять прибор в фабричной упаковке, в вертикальном положении в соответствии с инструкциями на коробке.

После каждого перемещения прибор нельзя включать в течение 2 часов.

Распакуйте прибор и проверьте его на наличие повреждений. Если таковые обнаружены, немедленно сообщите о них продавцу. В этом случае следует сохранить упаковку.

Чистка

Удалите липкую ленту, скрепляющую части прибора между собой, чтобы они не двигались.

Вымойте внутреннюю часть прибора теплой водой с нейтральным моющим средством. Используйте мягкую ткань.

Затем вытрите прибор насухо.

Расположение

Температура окружающей среды оказывает влияние на потребление энергии и работу прибора. При размещении прибора следует иметь в виду, что он должен работать при температуре окружающей среды в пределах обозначенных границ в соответствии с климатическим классом (см. таблицу

Климатический класс	Температура окружающей среды
SN	+10 --- +32 °C
N	+16 --- +32 °C
ST	+18 --- +38 °C

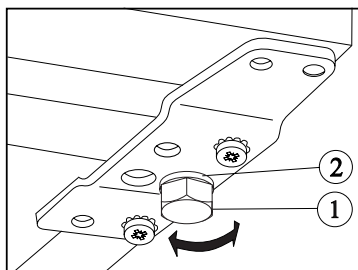
внизу и табличку с техническими данными).

Если температура окружающей среды опускается ниже нижней границы, температура в холодильном

отделении может опуститься ниже нормальной температуры хранения.

Если температура окружающей среды поднимается выше верхней границы, это продлит время работы компрессора, вызовет сбой в автоматической системе размораживания холодильной камеры, повышение температуры внутри прибора или увеличение потребления энергии.

При установке прибора постарайтесь поставить его ровно. Спереди внизу есть две регулируемые ножки (1), на ножках укреплены шайбы (2). При необходимости эти шайбы можно снять при регулировке положения прибора.



Не устанавливайте прибор в солнечном месте или вблизи батареи или плиты. Если этого невозможно избежать и вы намерены установить прибор около плиты, соблюдайте следующие требования по минимальным расстояниям вокруг прибора:

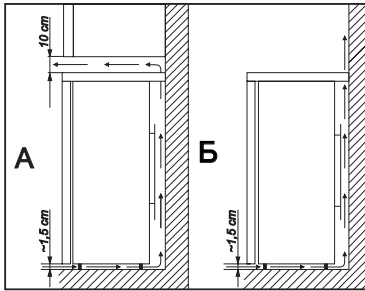
- Если прибор устанавливается рядом с газовой или электрической плитой, необходимо оставить расстояние в 3 см, если и это невозможно, необходимо проложить негорючий изоляционный материал толщиной 0,5 - 1 см между двумя приборами.

- Если вы устанавливаете холодильник рядом с угловой или масляной плитой, расстояние между приборами должно быть 30 см, так как эти плиты вырабатывают больше тепла.

Холодильник сконструирован так, что его можно придвинуть вплотную к стене.

⚠ При установке прибора соблюдайте минимальные расстояния, рекомендованные на рисунке.

- А:** расположение под настенным шкафом
- Б:** свободное расположение

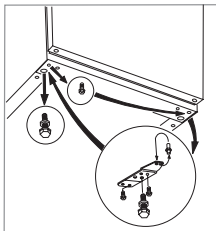


Изменение направления открывания двери

При необходимости можно перевесить дверь с правой стороны на левую.

Замена производится следующим образом (руководствуйтесь описанием и картинками):

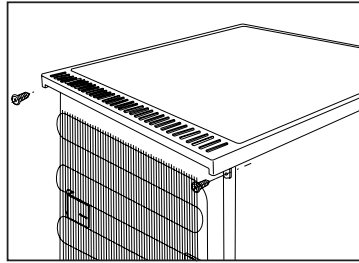
- Отключите прибор от сети.
- Аккуратно наклоните прибор назад, так, чтобы компрессор не коснулся пола. Мы рекомендуем проделывать это с помощником, который бы придерживал холодильник в нужном положении.
- Отвинтите обе передние регулируемые ножки и два винта, удерживающих нижний держатель двери.
- Держа пластину нижнего держателя переставьте стержень как указано на рисунке.
- Закрепите пластину держателя на другой стороне, не меняя положения двери.
- Затем зафиксируйте держатель, установите на место регулируемые ножки (2 шт.) и установите холодильник вертикально.



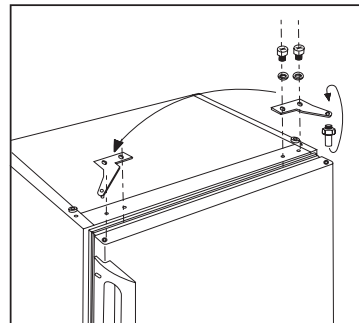
- Для установки верхнего держателя на другую сторону удалите винты (2 шт.), фиксирующие в

задней части верхнюю пластиковую панель холодильника.

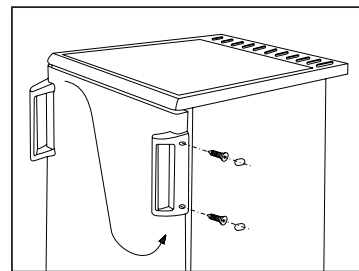
- Потяните верхнюю панель назад и снимите ее с держателей.



- Удалите винты (2 шт.), фиксирующие верхний держатель двери.
- Снимите верхний держатель и переставьте стержень, как показано на рисунке.
- Установите и зафиксируйте (двумя винтами) держатель на другой стороне, не меняя положения двери.
- Установите на место верхнюю панель, наденьте ее на держатели и потяните вперед.
- Зафиксируйте верхнюю панель с задней части холодильника двумя винтами.



- Переставьте ручку и пластиковые заглушки на другую сторону.



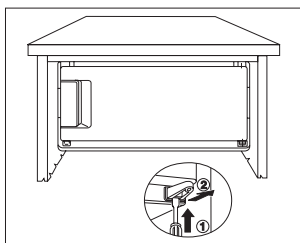
- Установите прибор на место, выровняйте его положение, включите прибор в сеть.

Изменение направления открывания двери морозильного отделения

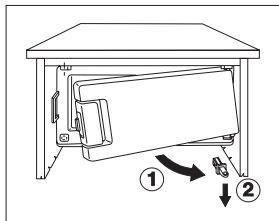
После изменения направления открывания открывания внешней двери необходимо также изменить направление открывания двери морозильного отделения.

Необходимые операции и их порядок изображены на схеме.

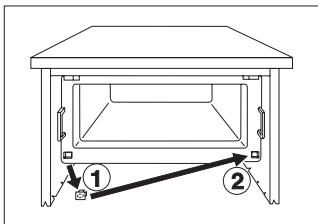
1. Нажмите отвёрткой на предохранительный язычок на внутренней части держателя нижней двери.



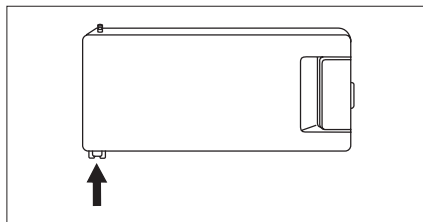
2. Покачайте нижний держатель двери вместе с дверью морозильной камеры, затем снимите их с штифта двери морозильной камеры.



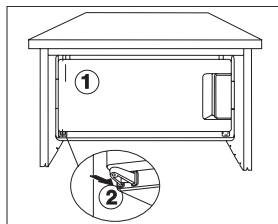
3. Удалите квадратную покрывающую пробку и установите её в освобождённое отверстие на другой стороне.



4. После поворота двери морозильной камеры на 180° установите нижний держатель двери на штифт двери морозильной камеры.



5. Установите штифт верхнего держателя двери морозильной камеры в свободное отверстие, затем нажмите держатель двери вместе с дверью морозильной камеры до упора.



Если вы не хотите выполнять все описанные выше операции сами, вызовите специалиста из сервисного центра. Это платная услуга.

Электрическое подключение

Данный холодильник предназначен для работы от сети переменного тока 230 Вольт (~) с частотой 50 Герц.

Розетка, к которой вы намерены подключить прибор, должна иметь защитный контакт заземления. Если такового нет, рекомендуется вызвать электрика, чтобы он установил вблизи с холодильником заземленную розетку в соответствии с существующими стандартами.

☺ Данный прибор соответствует следующим директивам ЕЕС:

- 73/23 ЕЕС от 19.02.73 (директива по приборам низкого напряжения) и последующие изменения,
- 89/336 ЕЕС от 03.05.89 (директива по электромагнитной совместимости) и последующие изменения,
- 96/57 ЕЕС от 03.09.96 (Директива по энергетической эффективности) и последующие изменения.

Таблица времени хранения (1)

Время и способ хранения свежих продуктов в холодильнике

Продукт	Время хранения в днях							Способ упаковки
	1	2	3	4	5	6	7	
Сырое мясо	X	X	x	x	x			Воздухонепроницаемая пленка
Приготовленное мясо	X	X	X	x	x	x		посуда с крышкой
Жареное мясо	X	X	X	x	x			посуда с крышкой
Сырой мясной фарш	X							посуда с крышкой
Жареные изделия из мясного фарша	X	X	x	x				посуда с крышкой
Колбасные изделия, венские сосиски	X	X	x	x				воздухонепроницаемая пленка, целлофан, вощеная бумага
Свежая рыба	X	x	x					воздухонепроницаемая пленка
Приготовленная рыба	X	X	x	x				посуда с крышкой
Жареная рыба	X	X	x	x	x			посуда с крышкой
Открытые рыбные консервы	X	x	x					посуда с крышкой
Свежий цыпленок	X	X	X	x	x	x		воздухонепроницаемая пленка
Жареный цыпленок	X	X	X	x	x	x		посуда с крышкой
Свежая курица	X	X	x	x	x			воздухонепроницаемая пленка
Вареная курица	X	X	x	x	x			посуда с крышкой
Свежая утка, гусь	X	X	X	x	x	x		воздухонепроницаемая пленка
Жареная утка, гусь	X	X	X	X	x	x		хпсуда с крышкой
Сливочное масло, не распакованное	X	X	X	X	X	X	X	Фабричная упаковка
Сливочное масло, открытая упаковка	X	X	x	x	x	x		Фабричная упаковка
Молоко в пластиковом пакете	X	X	X	x	x			Фабричная упаковка
Слики	X	X	x	x				пластиковый контейнер
Сметана	X	X	X	X	x	x		хпластиковый контейнер
Твердый сыр	X	X	X	X	X	X	X	Халюминиевая фольга
Мягкий сыр	X	X	X	X	x	x		хпленка
Творог	X	X	X	X	x	x		хпленка
Яйца	X	X	X	X	X	X	X	
Шпинат, щавель	X	X	x	x				пленка
Зеленый горошек, стручковая фасоль	X	X	X	X	x	x		хпленка
Грибы	X	X	x	x	x			пленка
Морковь, корнеплоды	X	X	X	X	X	X	X	Хпленка
Паприка	X	X	x	x	x			пленка
Помидоры	X	X	X	X	X	X	X	Хпленка
Капуста	X	X	X	X	X	x		хпленка
Быстро портящиеся фрукты (клубника, малина и т.д.)	X	X	X	x	x			пленка
Другие фрукты	X	X	X	X	x	x		хпленка
Открытые фруктовые консервы	X	X	X	x	x			посуда с крышкой
Пироги с кремом	X	X	x	x				посуда с крышкой

Обозначения:

X обычное время хранения

x возможное время хранения (относится только к действительно свежим продуктам)

Таблица времени хранения (2)

Время хранения замороженных продуктов

Продукт	В холодильном отделении +2 - +7 °С	В морозильном отделении (****) -18°С
Овощи: зеленые бобы, зеленый горох, овощные смеси, кабачки, кукуруза и др.	1 день	12 месяцев
Готовые блюда: овощные блюда, гарниры, мясные блюда и др.	1 день	12 месяцев
Готовые блюда: филейные стейки, тушеный окорок и др.	1 день	6 месяцев
Блюда из картофеля, паста: картофельное пюре, клецки, паста с начинкой, чипсы	1 день	12 месяцев
Супы: мясной бульон, гороховый суп и др.	1 день	6 месяцев
Фрукты: Вишня, крыжовник, фруктовые смеси	1 день	12 месяцев
Мясо: курица, утка, гусь	1 день	5 месяцев
филе рыбы, тунец	1 день	6 месяцев
Мороженое	1 день	3 недели

Ввиду непрерывного развития продукции изготовитель оставляет за собой право вносить любые изменения в приборы.

Antes de instalar e utilizar o aparelho leia cuidadosamente este manual de instruções. Contém instruções de segurança, conselhos e informações úteis. Se o frigorífico for utilizado de acordo com as instruções, funcionará correctamente e irá ao encontro das expectativas do utilizador.

Os símbolos abaixo indicados irão orientá-lo durante a leitura deste manual:



Precauções de segurança

As advertências e informações que acompanham este símbolo visam a sua segurança bem como a utilização segura do aparelho



Conselhos e informações úteis



Informações sobre o meio ambiente



Símbolo de ideias

Junto deste símbolo poderá encontrar ideias úteis para a conservação dos alimentos.



O símbolo no produto ou na embalagem indica que este produto não pode ser tratado como lixo doméstico. Em vez disso, deve ser entregue ao centro de recolha selectiva para a reciclagem de equipamento eléctrico e electrónico. Ao garantir uma eliminação adequada deste produto, irá ajudar a evitar eventuais consequências negativas para o meio ambiente e para a saúde pública, que, de outra forma, poderiam ser provocadas por um tratamento incorrecto do produto. Para obter informações mais pormenorizadas sobre a reciclagem deste produto, contacte os serviços municipalizados locais, o centro de recolha selectiva da sua área de residência ou o estabelecimento onde adquiriu o produto.

Índice

Informações importantes sobre segurança	27	Manutenção	30
Precauções gerais de segurança	27	Descongelação	30
Precauções de segurança para crianças	27	Limpeza regular	31
Precauções de segurança para a instalação	27	Quando não estiver a utilizar o frigorífico	32
Precauções de segurança para a isobutano	27	Resolução de problemas	32
Instruções de utilização	28	Substituição da lâmpada	32
Informações gerais	28	Se algo não funcionar	32
Descrição do aparelho, principais componentes	28	Instruções de instalação	33
Manuseamento do aparelho	29	Dados técnicos	33
Ligação do aparelho	29	Instalação do aparelho	33
Controlo da temperatura, regulação	29	Transporte, desembalagem	33
Sugestões para conservação	29	Limpeza	33
Tempo e temperatura de conservação dos		Instalação	33
alimentos	29	Alteração do sentido de abertura da porta	34
Utilização do congelador de quatro estrelas	29	Alteração do sentido de abertura da porta do	
Utilização do frigorífico	30	compartmento congelador	35
Como fazer cubos de gelo	30	Ligação eléctrica	35
Informações e conselhos úteis	30	Tabela de tempos de conservação (1)	36
Sugestões e dicas	30	Tabela de tempos de conservação (2)	37
Como poupar energia	30		
O aparelho e o ambiente	30		



From the Electrolux Group. The world's No.1 choice.

El Grupo Electrolux es el mayor fabricante del mundo de aparatos para la cocina, limpieza y uso exterior. Más de 55 millones de productos del Grupo Electrolux (frigoríficos, congeladores, cocinas, lavadoras, aspiradores, motosierras y cortacéspedes) se venden cada año por un valor aproximado de 14 billones de US\$ en más de 150 países del mundo.

Informações importantes sobre segurança

Precauções gerais de segurança

- Conserve sempre estas instruções e ceda-as a um eventual novo proprietário do aparelho.
- Este aparelho foi concebido para conservar alimentos, em ambiente doméstico, e deverá ser utilizado apenas de acordo com estas instruções.
- **Qualquer serviço de assistência ou reparação, incluindo substituição do cabo de alimentação, deve ser efectuado por empresas especializadas qualificadas para o efeito pelo fabricante.** Os acessórios fornecidos por estas devem ser utilizados apenas para reparação, caso contrário, o aparelho pode danificar-se ou causar danos a terceiros.
- O aparelho só fica efectivamente desligado quando a ficha é retirada da tomada. Antes de qualquer manutenção ou limpeza, deve sempre desligar o aparelho (sem puxar pelo cabo). Se tiver dificuldades em chegar à tomada, desligue a electricidade no quadro geral (ou o fusível da zona onde se encontra a máquina).
- O cabo de alimentação não deve ser aumentado.
- **Assegurar-se que a ficha não está esmagada / danificada.**
 - Uma ficha danificada pode originar um curto-circuito e/ou um incêndio.
- **Evite colocar objectos pesados, ou o próprio aparelho, sobre o cabo eléctrico.**
 - Poderia originar um curto-circuito e/ou um incêndio.
- **Não desligar a ficha puxando pelo cabo. Não permitir que isso ocorra ao retirar o aparelho do seu local de instalação habitual.**
 - Um cabo eléctrico danificado pode resultar num choque eléctrico e/ou curto-circuito e/ou incêndio.
 - Se o cabo eléctrico estiver danificado, deverá sempre ser substituído por um técnico qualificado ou colaborador do Serviço de Assistência Técnica Oficial.
- **Se a ficha e/ou a tomada tiverem a aparência de danificadas, não deve proceder-se à ligação eléctrica.**
 - Poderia resultar num choque eléctrico e/ou incêndio.
- Não deve utilizar o aparelho se a lâmpada interior não tiver a respectiva protecção.
- Ao limpar, descongelar, retirar alimentos congelados ou a cuvette de gelo, não utilize utensílios pontiagudos ou rijos, pois podem danificar o aparelho.
- Não deixe entrar líquidos para dentro da caixa da lâmpada ou para os botões de controlo da temperatura.
- O gelo e os gelados acabados de retirar do congelador não devem ser consumidos de imediato, pois podem provocar queimaduras.
- Não volte a congelar os alimentos já descongelados. Este devem ser consumidos o mais rapidamente possível.
- Os alimentos congelados pré-embalados devem ser armazenados de acordo com as instruções do fabricante.
- Não tente acelerar o processo de descongelação com aparelhos aquecedores ou produtos químicos.
- Não encoste objectos quentes às peças de plástico.

- Não coloque gases ou líquidos inflamáveis dentro do aparelho, pois podem explodir.
- Não coloque bebidas gaseificadas ou engarrafadas nem frascos dentro do congelador.
- Verifique e limpe regularmente a saída de água proveniente da descongelação. Se estiver entupida, a água aí acumulada poderá avariar o aparelho.

Precauções de segurança para crianças

- Não deixe as crianças brincarem com o material de embalagem do aparelho. O plástico constitui um risco de asfixia.
- O aparelho só deve ser manuseado por adultos. As crianças não devem brincar nem com o aparelho nem com os respectivos botões.
- Se pretende deitar fora o aparelho, desligue a ficha da tomada, corte o cabo de alimentação (o mais rente possível ao aparelho) e retire a porta, para evitar que alguma criança, inadvertidamente, apanhe um choque ou fique fechada dentro do aparelho.
- Este aparelho não se destina a ser utilizado por pessoas (incluindo crianças) com capacidades mentais, sensoriais e físicas reduzidas, ou com falta de experiência e conhecimento, a não ser que sejam supervisionadas ou recebam instruções relativamente à utilização do aparelho, por parte de uma pessoa responsável pela sua segurança.


Precauções de segurança para a instalação

- Encoste o aparelho à parede, para evitar que as partes quentes (compressor, condensador) fiquem expostas e que possam queimar.
- Ao deslocar o aparelho, certifique-se de que o aparelho está desligado da tomada.
- Ao posar o aparelho, certifique-se de que o cabo de alimentação não ficou por baixo.
- Deverá garantir uma boa circulação de ar em redor do aparelho, para evitar sobreaquecimento. Para saber como garantir uma boa ventilação, consulte as instruções de instalação.

Precauções de segurança para isobutano

Aviso

- A refrigeração do aparelho é feita com Isobutano (R600a) que é inflamável e explosivo.
- Quando da montagem do aparelho, deixar espaço para ventilação ou, no caso de o encastrar, deixar aberturas para ventilação.
- Não usar objectos mecânicos ou outros para acelerar o processo de descongelação. Use somente aqueles que são recomendados pelo fabricante.
- Não danificar o circuito de refrigeração.
- Não usar aparelhos eléctricos dentro dos compartimentos de armazenamento de alimentos, a menos que sejam recomendados pelo fabricante.

 **Por motivos de segurança cumpra as precauções contidas neste manual, pois o fabricante não se responsabiliza por danos causados por omissão.**

Instruções de utilização

Informações gerais

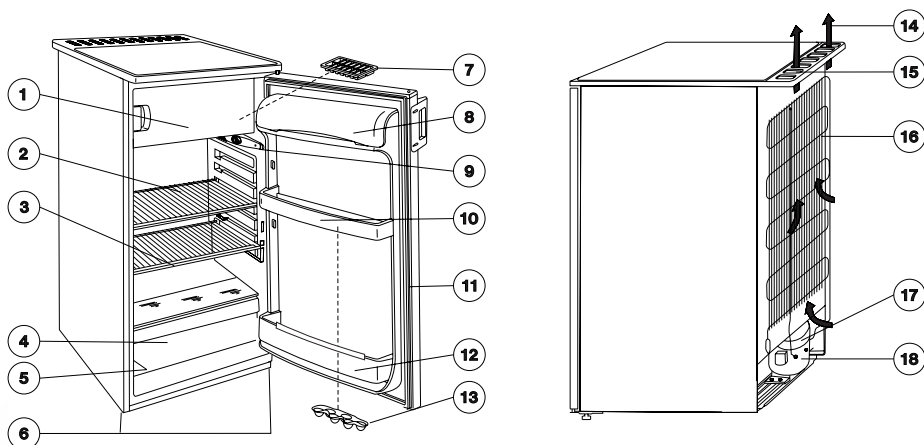
A designação oficial deste aparelho é „frigorífico doméstico com congelador de quatro estrelas”.

Assim, o aparelho é apropriado para conservar alimentos congelados e ultra-congelados, para congelar produtos em quantidades limitadas, em casa, e para fazer gelo.

O aparelho cumpre os requisitos das normas relativas a limites de temperatura, de acordo com a classe climática.

A letra correspondente à classe climática encontra-se na placa de características.

Descrição do aparelho, principais componentes



1. Congelador
2. Prateleira metálica
3. Saída de água da descongelação
4. Prateleira em vidro
5. Caixa para legumes
6. Placa de características
7. Pés reguláveis
8. Cuvete de gelo
9. Compartimento da manteiga
10. Caixa de iluminação

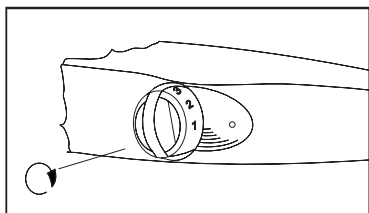
11. Prateleira de porta
12. Borracha
13. Prateleira para garrafas
14. Tabuleiro de ovos
15. Circulação do ar
16. Grelha de ventilação
17. Condensador
18. Tabuleiro de evaporação
19. Compressor

Manuseamento do aparelho

Ligação do aparelho

Coloque os acessórios dentro do frigorífico e ligue-o à tomada. Para iniciar o processo de arrefecimento, rode o botão de controlo, do lado direito do compartimento frigorífico, de 0 para a direita, de acordo com a ilustração. A posição 0 significa que o aparelho está desligado.

No parágrafo que se segue encontrará as instruções para regular o aparelho.



Controlo da temperatura, regulação

O controlador termostático interrompe automaticamente o funcionamento do aparelho, passado mais ou menos tempo, conforme a regulação efectuada, e em seguida reinicia para manter a temperatura pretendida.

Se rodar o botão de controlo para um número mais elevado, a refrigeração será progressivamente mais intensiva.

O compartimento congelador poderá alcançar uma temperatura de $-18\text{ }^{\circ}\text{C}$ ou menos se o botão do controlo termostático estiver regulado para 3. Nesse caso, a temperatura inicial no compartimento frigorífico será automaticamente de $+5\text{ }^{\circ}\text{C}$ ou menos. A posição 3 geralmente satisfaz as necessidades do utilizador comum.

A temperatura interior do frigorífico é afectada não só pela regulação do botão de controlo mas, também, pela temperatura ambiente, pela frequência de abertura da porta do frigorífico, pela quantidade de alimentos colocados dentro do aparelho, etc.

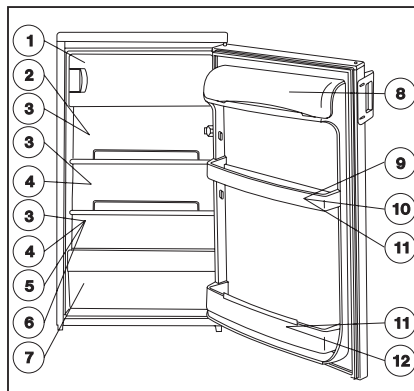
i Na posição máxima, ou seja 5 (vagas de calor, etc.), o aparelho poderá ficar a funcionar continuamente, sem desligar o termóstato. Isto é normal e não provoca nenhum dano no frigorífico.

Sugestões para conservação

Ao introduzir diferentes tipos de alimentos no aparelho, tenha em consideração o esquema que se segue:

1. Conservar alimentos congelados, gelo e gelados. Congelar alimentos frescos.
2. Alimentos confeccionados, pré-cozinhados
3. Alimentos em pratos
4. Latas abertas
5. Leite, lacticínios
6. Carne fresca, produtos de charcutaria, etc.

7. Fruta, legumes, saladas
8. Queijo, manteiga
9. Ovos
10. Iogurte, natas
11. Garrafas pequenas, refrigerantes
12. Garrafas grandes, bebidas



Tempo e temperatura de conservação dos alimentos

As tabelas fornecidas no final do manual do utilizador contém informações sobre os tempos de conservação dos alimentos, quer no congelador quer no frigorífico.

O tempo de conservação não pode ser pré-determinado de forma exacta, pois depende da frescura e do tratamento dos alimentos refrigerados. Assim, os tempos de conservação indicados são meramente indicativos.

Só é seguro colocar alimentos ultra-congelados no congelador se estes não tiverem iniciado o seu processo de descongelação, nem por pouco tempo.

Utilização do congelador de quatro estrelas

Consoante a posição do controlo termostático, o congelador poderá alcançar uma temperatura de $-18\text{ }^{\circ}\text{C}$ ou menos.

A esta temperatura, é possível conservar durante determinado tempo alimentos ultra-congelados disponíveis no mercado. Esta temperatura é também adequada para congelar e conservar quantidades mais pequenas de alimentos frescos.

É possível congelar cerca de 2 kgs de alimentos em 24 horas.

Embale cuidadosamente os alimentos em folha de plástico ou alumínio, arrefeça-os no compartimento frigorífico e, em seguida, coloque-os no congelador. Recomendamos que escreva a data de congelação na própria embalagem.

Só deve colocar mais alimentos a congelar, no congelador, quando os anteriores já estiverem completamente congelados.

Utilização do frigorífico

i Para que a refrigeração no interior do frigorífico seja adequada, é necessária uma boa circulação do ar. Por isso, recomendamos que não cubra a superfície das prateleiras metálicas com papel, tabuleiros, etc.

i Não coloque alimentos quentes no frigorífico. Deixe-os alcançar naturalmente a temperatura ambiente. Deste modo, evitará a acumulação desnecessária de gelo.

i Os alimentos podem adquirir odores de outros alimentos, pelo que deve colocá-los dentro de caixas ou embalá-los em papel celofane, folha de alumínio ou sacos para conservação de alimentos, antes de introduzir no frigorífico. Assim, os alimentos conservarão o seu sabor e humidade natural (por exemplo, os legumes não secarão passados alguns dias).

Como fazer cubos de gelo

Para fazer cubos de gelo encha de água a cuvette de gelo fornecida com o aparelho e coloque-a no compartimento congelador. Poderá acelerar o processo de preparação se secar a parte de baixo da cuvette e colocar o controlo termostático na posição máxima.

Quando o gelo estiver pronto, não se esqueça de voltar a colocar o controlo termostático na posição adequada.

Para retirar os cubos de gelo da cuvette, passe-os por água e torça ligeiramente a cuvette.

Informações e conselhos úteis

i Aproveite ao máximo a possibilidade de variação da altura das prateleiras, pois, desta forma, melhorará consideravelmente a capacidade de arrumação no interior do compartimento frigorífico. Para alterar a disposição das prateleiras, a porta pode estar simplesmente aberta em ângulo recto (90°). A configuração interior da porta torna possível manipular as prateleiras à sua vontade.

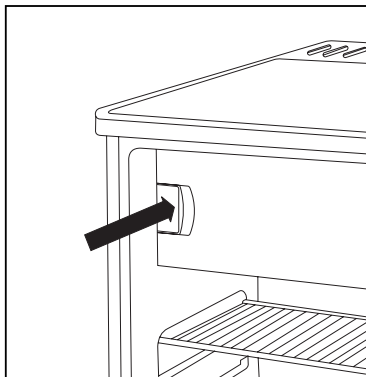
Sugestões e dicas

Neste capítulo encontrará sugestões e dicas práticas sobre como utilizar o aparelho e como poupar energia. Incluímos ainda informações ambientais sobre o aparelho.

i Como poupar energia

- Quanto mais baixa for a temperatura ambiente, menor é o consumo de energia do aparelho.
- Evite colocar o aparelho num local quente (ao sol ou próximo de alguma fonte de calor).
- Certifique-se de que o condensador e o compressor têm uma boa ventilação. Não cubra nem tape as secções onde se encontra a ventilação.
- Feche os produtos em caixas herméticas ou embrulhe-os em película plástica, para evitar a cumulação desnecessária de gelo.

- Não deixe a porta aberta durante mais tempo que o necessário e evite abri-la desnecessariamente.
- Ao fechar a porta do compartimento congelador, empurre o fecho na direcção da seta, para garantir que a porta fica bem fechada.



- Introduza os alimentos fechados em caixas herméticas.
- Aguarde que os alimentos quentes arrefeçam, antes de os introduzir no aparelho.
- Mantenha o condensador, na parte de trás do aparelho, limpo.



O aparelho e o ambiente

Este aparelho não contém gases prejudiciais para a camada de ozono, nem no circuito refrigerante nem nos materiais de isolamento. Não deve deitar fora este aparelho juntamente com o lixo doméstico.

Evite danificar a unidade de refrigeração, especialmente na parte de trás, junto ao permutador de calor. Poderá obter informações sobre se desfazer do aparelho junto das autoridades municipais da sua área de residência.

Os materiais utilizados neste aparelho assinalados com este símbolo são recicláveis.

Manutenção

Descongelação

O surgimento de alguma humidade na câmara de refrigeração, sob a forma de gelo, é natural.

Uma camada mais espessa de gelo já terá um efeito isolador, pelo que reduzirá a eficácia do aparelho, aumentando a temperatura. Se a camada for demasiado espessa, poderá não ser possível sequer fechar a porta do compartimento congelador.

Neste tipo de aparelho, a descongelação do compartimento frigorífico é automática, não necessitando de qualquer intervenção externa.

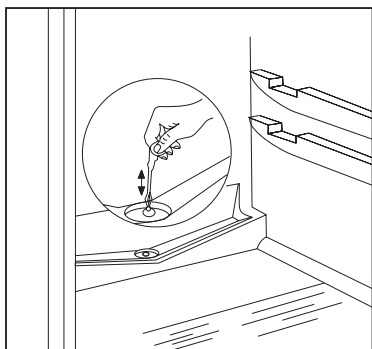
O controlo termostático interrompe o funcionamento do compressor por intervalos regulares, maiores ou menores, interrompendo assim a refrigeração, e a temperatura do compartimento frigorífico aumenta,

ocorrendo a descongelação. Após a descongelação, o controle termostático reinicia o funcionamento do sistema.

A água da descongelação escorre pela respectiva saída até ao tabuleiro de evaporação, que se encontra em cima do compressor, e evapora-se devido ao calor aí existente.

⚠ Chamamos a sua atenção a que verifique e limpe sistematicamente o orifício de saída da água de descongelação, gerada no processo da descongelação, porque no caso da sua obstrução a água de descongelação acumulada, penetrando no isolamento do aparelho, provoca defeitos no mesmo antes do tempo.

Execute a limpeza do canal de saída da água de descongelação por meio do limpador de tudo, fornecido junto com o aparelho, apresentado na diagrama. Armazene o limpador de tubo no mesmo orifício de saída.



De vez em quando, verifique se a saída de água da descongelação não está obstruída.

De vez em quando, verifique se a saída de água da descongelação não está obstruída.

Habitualmente, esta saída fica obstruída quando se introduz no aparelho alimentos embrulhados em papel e este fica em contacto com a parte de trás do compartimento, congelando. Se remover os alimentos nesse momento, o papel rasgar-se-á e acabará por obstruir a saída de água da descongelação. Assim, ao colocar alimentos embrulhados em papel dentro do frigorífico deverá ter cuidado para não os encostar atrás.

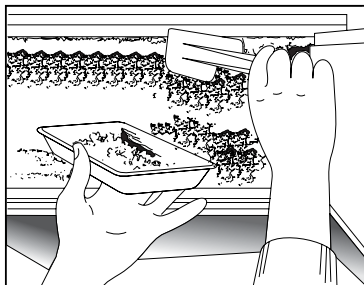
i Em épocas mais quentes (por exemplo, durante uma vaga de calor) o aparelho poderá, temporariamente, ficar a funcionar continuamente. Nessa altura, o processo de descongelação automática não ocorre.

É natural que fiquem pequenos resíduos de gelo na parte de trás do compartimento frigorífico depois do período de descongelação.

O compartimento congelador não está equipado com nenhum dispositivo de descongelação automática, pois os alimentos congelados e ultra-

congelados não suportariam a temperatura de descongelação.

O raspador de plástico fornecido com o aparelho serve, precisamente, para raspar e remover a camada de gelo que possa acumular-se no interior do compartimento congelador e à volta da borracha da porta.



O tabuleiro ilustrado na figura não é nenhum acessório fornecido com o aparelho!

Se a camada de gelo for espessa demais para ser removida com o raspador de plástico, terá de descongelar o compartimento congelador (geralmente, 2 a 3 vezes por ano).

Para isso, retire os alimentos do compartimento congelador e do compartimento frigorífico, embale-os em várias camadas de papel ou tecido e coloque-os no local mais frio possível enquanto descongela o compartimento congelador.

Desligue o aparelho e deixe as portas do compartimento frigorífico e do compartimento congelador abertas.

Vá limpando a água da descongelação com um pano ou uma esponja.

Depois de descongelar, limpe as superfícies, ligue o aparelho e reintroduza os alimentos.

Recomendamos que coloque o aparelho na posição máxima do controle termostático para que atinja a temperatura apropriada o mais depressa possível.

Limpeza regular

Recomendamos que limpe o interior do frigorífico todas as 3 ou 4 semanas.

Não deve utilizar detergente nem sabão.

Depois de desligar o aparelho, lave o interior do aparelho com água tépida e seque-o.

Limpe a borracha da porta com água.

Depois de limpar, volte a ligar o aparelho.

É mais prático limpar e descongelar o aparelho quando este estiver vazio, ou quase vazio.

Recomendamos que elimine o pó e a sujidade acumulados na parte de trás do frigorífico e no condensador e que limpe o tabuleiro de evaporação, que se encontra em cima do condensador, uma ou duas vezes por ano.

Quando não estiver a utilizar o frigorífico

Se não pretender utilizar o frigorífico durante um longo período de tempo, proceda da seguinte forma:

Desligue o aparelho.

Retire os alimentos do frigorífico e do congelador.

Descongele e limpe como indicado anteriormente.

Deixe a porta aberta para evitar odores desagradáveis no interior.

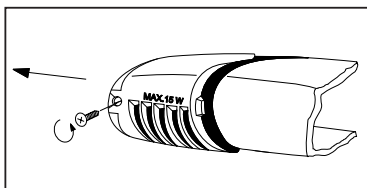
Resolução de problemas

Substituição da lâmpada

Se a lâmpada deixar de funcionar, pode substituí-la da seguinte forma:

Desligue o aparelho.

Desaparafuse a tampa da lâmpada e retire-a na direção da seta. Substitua a lâmpada. (Tipo de lâmpada: Mignon 322, 230 V, 15 W, E 14)




Depois de substituir a lâmpada, coloque novamente a tampa, aparafusando-a, e ligue o aparelho.

A falta de luz não perturba o funcionamento do aparelho.

Se algo não funcionar

Durante o funcionamento do aparelho, podem ocorrer alguns pequenos, mas inconvenientes, problemas, que, no entanto, não exigem a deslocação de um técnico a sua casa. Na tabela que se segue, encontrará informações sobre estes problemas, para evitar custos desnecessários de assistência ao domicílio.

Chamamos a sua atenção para o facto de ser normal que o aparelho produza alguns ruídos (ruído do compressor e da circulação). Estes ruídos não indicam qualquer problema e são naturais.

 Relembramos também que o aparelho funciona de forma descontínua, pelo que a interrupção do compressor não significa que o aparelho esteja avariado. Por este motivo, recomendamos ainda que não toque em nenhuma parte eléctrica do aparelho antes de o desligar da corrente.

Problema	Causa possível	Solução
O aparelho não arrefece o suficiente	O controlo termostático está demasiado baixo. Colocou demasiados alimentos de uma vez só. Colocou alimentos quentes. A porta não está bem fechada. O ar não circula livremente no interior.	Coloque numa posição mais alta. Coloque menos alimentos de uma vez. Coloque os alimentos, no máximo, à temperatura ambiente. Verifique se a porta está bem fechada. Permita uma boa circulação de ar.
O aparelho arrefece demais	O controlo termostático está demasiado alto.	Coloque numa posição mais baixa.
O aparelho não arrefece nada	A ficha não está bem ligada na tomada. A tomada não tem corrente. O controlo termostático está na posição 0.	Verifique se a ligação está correcta. Verifique se há corrente. Verifique o controlo termostático.
O aparelho faz barulho	O aparelho não está bem apoiado.	Verifique se o aparelho está estável (os quatro pés devem tocar todos no chão).

Se estes conselhos não derem resultado, contacte o serviço de assistência.

Instruções de instalação

Dados técnicos

Modelo	ZRG 314 SW
Capacidade bruto (l)	Compartimento congelador: 18 Compartimento frigorífico: 128
Capacidade líquido (l)	Compartimento congelador: 18 Compartimento frigorífico: 122
Largura (mm)	550
Altura (mm)	850
Profundidade (mm)	600
Consumo de energia (kW / 24h) (kW / ano)	0,764 234
Classe de energia, conforme normas da UE	A
Classificação do compartimento congelador	****
Capacidade de congelação (kg/24h)	2
Tempo de subida (h)	11
Intensidade nominal de corrente (A)	0,7
Peso (kg)	37

Instalação do aparelho

Transporte, desembalagem

i Recomendamos que o aparelho seja entregue na embalagem original, na posição vertical, de acordo com o aviso da embalagem.

O aparelho não deve ser ligado nas duas horas subsequentes ao transporte.

Desembale o aparelho e verifique se este sofreu algum dano durante o transporte. Se tiver sofrido, comunique-o imediatamente ao vendedor. Nesse caso, conserve a embalagem.

Limpeza

Remova a fita adesiva, que impede que as peças interiores do aparelho se movam.

Lave o interior do aparelho com água tépida e um pouco de detergente. Utilize um pano macio.

Depois de lavar, seque cuidadosamente o interior do aparelho.

Instalação

A temperatura ambiente afecta o funcionamento do aparelho e o respectivo consumo de energia, pelo que deve instalá-lo num local onde seja possível respeitar os limites de temperatura ambiente, conforme a classe climática indicada na tabela que segue e na placa de características.

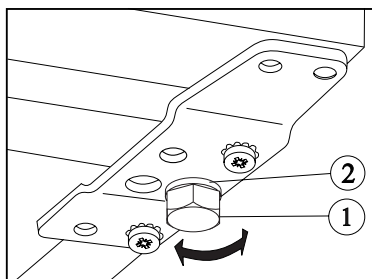
Classe climática	Temperatura ambiente
SN	+10 ... +32 °C
N	+16 ... +32 °C
ST	+18 ... +38 °C

Se a temperatura ambiente descer abaixo dos valores mais baixos indicados na tabela, a temperatura do compartimento frigorífico pode ultrapassar a temperatura aconselhada.

Se a temperatura ambiente subir acima dos valores mais altos indicados na tabela, o compressor funcionará durante mais tempo, continuamente, interrompendo o circuito de descongelação automática e aumentando a temperatura no compartimento frigorífico ou aumentando o consumo de energia.

Ao instalar o aparelho, certifique-se de que fica estável e bem nivelado.

Para nivelar o aparelho, pode ajustar os pés reguláveis (1) na parte da frente. As peças 1-1 são anilhas distanciadoras (2), acessórias dos pés reguláveis. Se for necessário nivelar o aparelho, pode retirar estas anilhas.



Não instale o aparelho ao sol ou próximo de algum aquecedor ou fogão.

Se não puder evitar colocar o aparelho próximo de um fogão, devido ao tipo de mobiliário de cozinha, tenha em consideração as seguintes distâncias mínimas:

- Se tiver um fogão a gás ou eléctrico, deve deixar um espaço de 3 cm. Se a distância for inferior, aplique um isolamento não inflamável, de 0,5 a 1 cm, entre os dois aparelhos.

PT

- Se tiver um fogão a óleo ou a carvão, a distância deverá ser de 30 cm, pois estes fogões produzem mais calor.

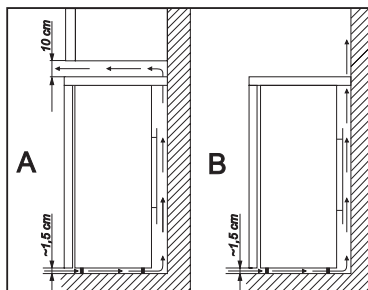
O frigorífico foi concebido para funcionar estando completamente encostado à parede.



Ao instalar o aparelho, mantenha as distâncias mínimas indicadas na figura.

A : instalação por baixo de um armário de cozinha

B : instalação livre

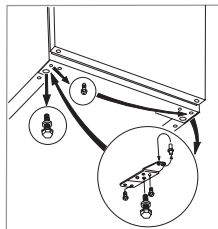


Alteração do sentido de abertura da porta

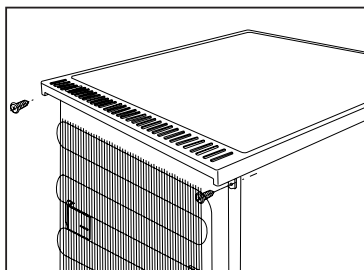
Se o local assim o exigir, pode alterar o sentido de abertura da porta, da direita para a esquerda.

As operações que se seguem devem ser efectuadas de acordo com as figuras e as explicações:

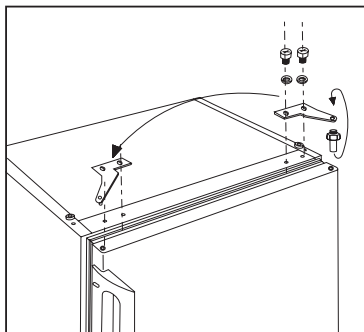
- Retire a ficha da tomada.
- Incline cuidadosamente o aparelho para trás, impedindo que o compressor toque no chão. Recomendamos que peça ajuda a outra pessoa, que poderá manter o aparelho nesta posição enquanto efectua a operação.
- Desaperte os dois pés reguláveis situados de ambos os lados (2 peças), além dos parafusos que fixam os suportes inferiores da porta (2 peças).
- Coloque o pino na placa inferior da porta, na direcção da seta.
- Fixe a placa do lado oposto, mantendo a porta na mesma posição.
- Aparafuse o parafuso único no espaço deixado livre do outro lado, e aperte os pés reguláveis (2 peças) e levante o aparelho.



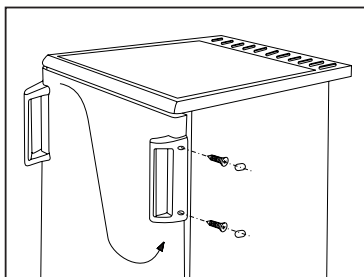
- Para alterar o suporte superior da porta retire os parafusos (2 peças) que fixam a cobertura de plástico, na parte de trás da caixa.
- Empurre a cobertura e retire-a dos elementos de fixação.



- Desaperte os parafusos que fixam o suporte superior da porta (2 peças).
- Depois de desaparafusar, rode o pino da placa de suporte da porta na direcção da seta.
- Encaixe e fixe a placa de suporte da porta no lado oposto, sem deslocar a porta.
- Coloque novamente a cobertura de plástico nos elementos de fixação e empurre-a.
- Fixe a cobertura com os parafusos (2 peças) na parte de trás da caixa.



- Coloque a pega e as peças de plástico no lado oposto.

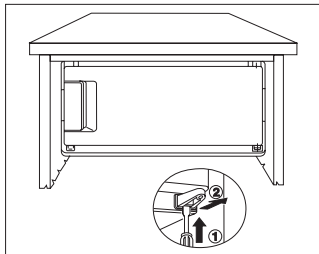


- Coloque o aparelho no lugar, nivele-o e ligue-o à corrente.

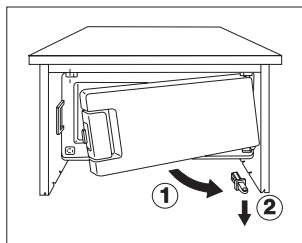
Alteração do sentido de abertura da porta do compartimento congelador

Depois de alterar o sentido de abertura da porta exterior, terá de alterar também o sentido de abertura da porta interior, do congelador.

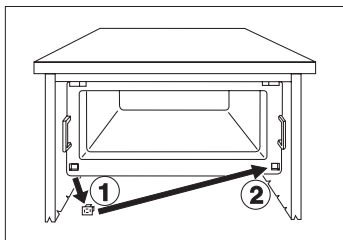
Consulte as figuras para ver as operações necessárias, por ordem.



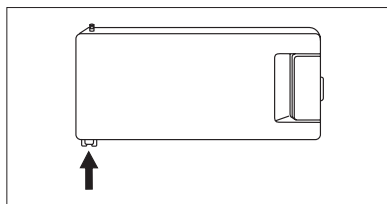
- Por meio dum parafusador aperte a lingueta fixadora na parte interna do suporte inferior da porta.



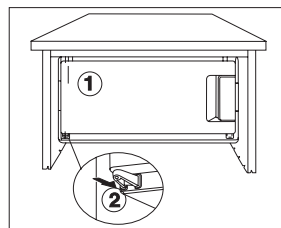
- Incline o suporte inferior da porta junto com a porta do espaço congelador, e logo tire-lo do pino da porta do espaço congelador.



- Retire a tampa angular de cobertura e coloque-o no orifício livre do lado oposto.



- Depois de girar por 180° a porta do espaço congelador, coloque o suporte inferior da porta no pino inferior da porta do espaço congelador.



- Introduza o pino superior do suporte da porta do espaço congelador no orifício livre e, a seguir, puxe o suporte inferior da porta junto com a porta do espaço congelador até o fundo, de tope.

Se não quiser realizar estes procedimentos, pode contactar o serviço de assistência da marca. Os técnicos de assistência poderão efectuar esta alteração, mediante pagamento.

Ligação eléctrica

Este frigorífico foi concebido para funcionar com uma corrente de 230 V AC (~) 50 Hz.

A ficha deve ser introduzida numa tomada protegida. Se a tomada não estiver protegida, contacte um electricista para instalar uma tomada com ligação à terra, de acordo com as normas locais, junto ao frigorífico.

Este aparelho está em conformidade com as seguintes directivas da CEE:

- 73/23 CEE de 19.02.73 (Directiva sobre baixa tensão) e subsequentes modificações,
- 89/336 CEE de 03.05.89 (Directiva sobre compatibilidade electromagnética) e subsequentes modificações,
- 96/57 EEC - 96/09/03 (Directiva de Eficiência Energética) e respectivas adendas.

Quadro dos tempos de conservação (1)

Tempos e métodos de conservação de alimentos frescos dentro do frigorífico

Alimentos	Tempo de conservação em dias							Método de embalagem
	1	2	3	4	5	6	7	
Carne crua	X	X	x	x	X			Película aderente, bem acondicionada
Carne guisada	X	X	X	x	x	x		Recipiente tapado
Carne assada	X	X	X	x	x			Recipiente tapado
Carne picada crua	X							Recipiente tapado
Carne picada assada	X	X	x	x				Recipiente tapado
Enchidos, salchichas	X	X	x	x				Película aderente, papel antigordura
Peixe fresco	X	x	x					Película aderente, bem acondicionado
Peixe guisado	X	X	x	x				Recipiente tapado
Peixe frito	X	X	x	x	x			Recipiente tapado
Peixe enlatado e aberto	X	x	x					Recipiente tapado
Franco fresco	X	X	X	x	x	x		Película aderente, bem acondicionado
Franco frito	X	X	X	x	x	x		Recipiente tapado
Galinha fresca	X	X	x	x	x			Película aderente, bem acondicionado
Galinha cozida	X	X	x	x	x			Recipiente tapado
Pato fresco, ganso	X	X	X	x	x	x		Película aderente, bem acondicionado
Pato assado, ganso	X	X	X	X	x	x	x	Recipiente tapado
Manteiga fechada	X	X	X	X	X	X	X	Embalagem original
Manteiga aberta	X	X	x	x	x	x	x	Embalagem original
Leite do dia	X	X	X	x	x			Embalagem original
Natas	X	X	x	x				Recipiente de plástico
Requeijão	X	X	X	X	x	x	x	Recipiente de plástico
Queijo curado	X	X	X	X	X	X	X	Papel de alumínio
Queijo fresco	X	X	X	X	x	x	x	Película aderente
Ovos	X	X	X	X	X	X	X	
Espinafres	X	X	x	x				Película aderente
Ervilhas, favas	X	X	X	X	x	x	x	Película aderente
Cogumelos	X	X	x	x	x			Película aderente
Cenouras	X	X	X	X	X	X	X	Película aderente
Pimentos	X	X	x	x	x			Película aderente
Tomates	X	X	X	X	X	X	X	Película aderente
Couve	X	X	X	X	X	x	x	Película aderente
Fruta delicada (morangos, framboesas, etc.)	X	X	X	x	x			Película aderente
Otras frutas	X	X	X	X	x	x	x	Film de plástico
Fruta enlatada e aberta	X	X	X	x	x			Recipiente tapado
Tartes recheadas com creme	X	X	x	x				Recipiente tapado

Nota:

X Tempo normal de conservação

x Tempo possível de conservação (Apenas produtos realmente frescos)

Quadro dos tempos de conservação (2)

Tempos de conservação de alimentos congelados

Alimentos	No compartimento dos alimentos frescos +2 - +7 °C	No compartimento dos alimentos congelados -18 °C
Legumes: Leguminosas, legumes secos, milho, etc.	1 dia	12 meses
Alimentos já cozinhados: Legumes, restos, receitas com carne	1 dia	12 meses
Alimentos já cozinhados: Filetes de carne, guisados, carne de porco etc.	1 dia	6 meses
Alimentos à base de batatas/massa: Puré de batata, todo o tipo de massa	1 dia	12 meses
Sopas: Sopa de carne, sopa de legumes, etc.	1 dia	6 meses
Fruta: Cerejas, mirtilhos, doce de frutas etc.	1 dia	12 meses
Carne: Frango, pato, ganso, filetes, caça	1 dia	5 meses
Bolos gelados; gelados	1 dia	3 setes

O fabricante reserva-se o direito de efectuar alterações aos produtos.







ELECTROLUX HOME PRODUCTS OPERATIONS EUROPE

 **From the Electrolux Group. The world's No.1 choice.**

The Electrolux Group is the world's largest producer of powered appliances for kitchen, cleaning and outdoor use. More than 55 million Electrolux Group products (such as refrigerators, cookers, washing machines, vacuum cleaners, chain saws and lawn mowers) are sold each year to a value of approx. USD 14 billion in more than 150 countries around the world.

<http://rembitteh.ru/>